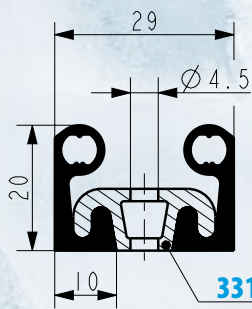
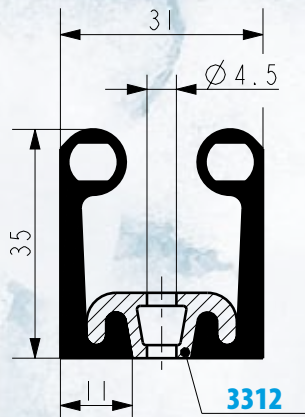


ACCESSOIRES



3312

BOURRELETS



3312

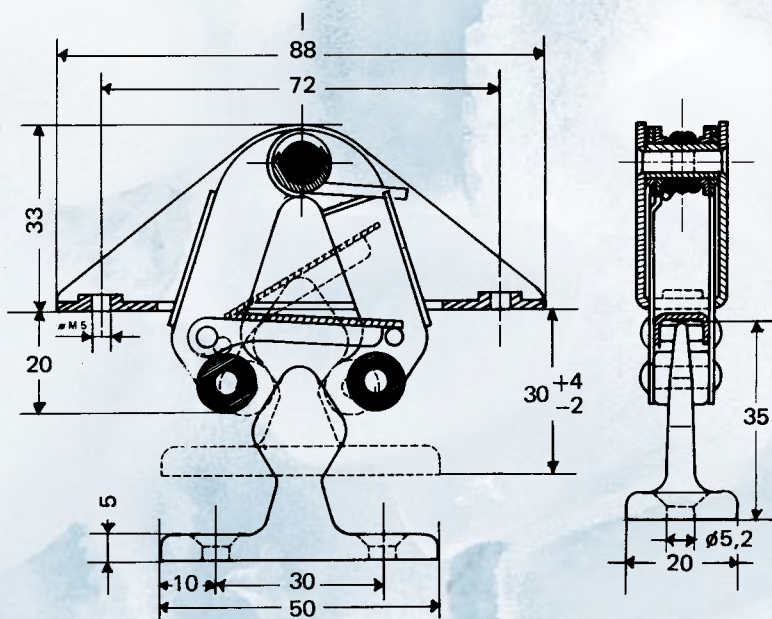
MECANISME DE FERMETURE
automatique à va-et-vient

Fabrication en acier zingué bichromaté avec galet et gâche en nylon
Ce modèle s'ajuste automatiquement par rapport au jeu vertical éventuel de la porte



AUTOMATIC PUSH-PULL
mechanism

Made from zinc bichromated steel with rollers and strikes in nylon
This model automatically compensates any vertical movement of the door



Réf.	129
Poids / Weight	90 g
Nombre de vis de pose Number of screws	4
Diamètre des vis Dim. of screws	5 mm

MECANISME DE FERMETURE automatique

Fixation sur chant ou encastré
Possibilité de réglage de la force de compression
Encombrement réduit
Corps Inox 18/10
Cache et gâche polyamide

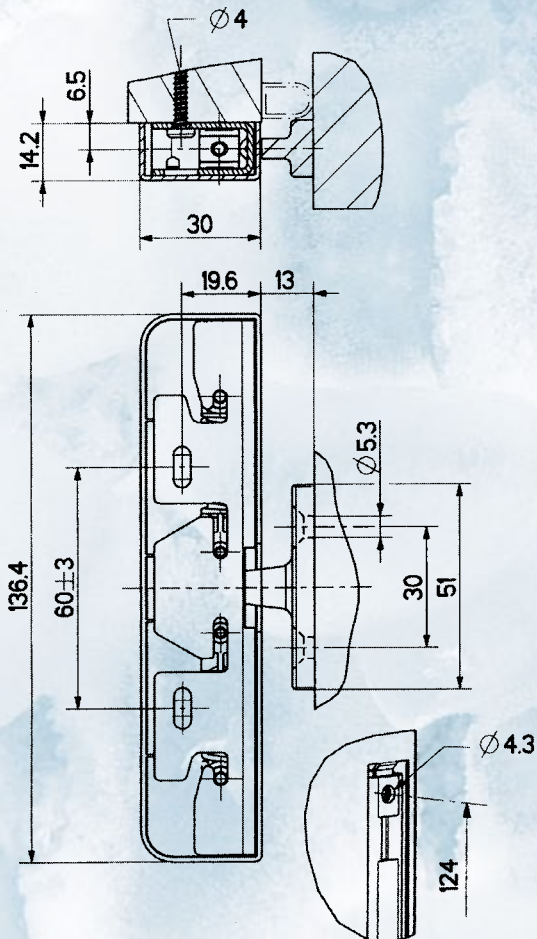
156 : mécanisme avec gâche
158 : mécanisme avec gâche + capot



AUTOMATIC PUSH PULL mechanism

Edge or built in fixing
Possibility of pressure adjustment
Compact
Body: 18/10 stainless steel
Cover and strike: polyamide

156: mechanism with strike
158: mechanism with strike and cover



Montage encastré
Built in fixing

Réf.	156	158
Poids / Weight	104 g	114 g
Nombre de vis de pose Number of screws	4	4
Diamètre des vis Dim. of screws	4 mm x 2 5 mm x 2	



PAUMELLE A RESSORTS à double action

2 Modèles :

- N° 2
- N° 3

2 Qualités :

- inox 18/10 y compris les ressorts
- acier zingué bichromaté 15 microns

Tension du ressort réglable

Nous consulter pour tout autre modèle

ADJUSTABLE DOUBLE SPRING ACTION HINGES

2 Models:

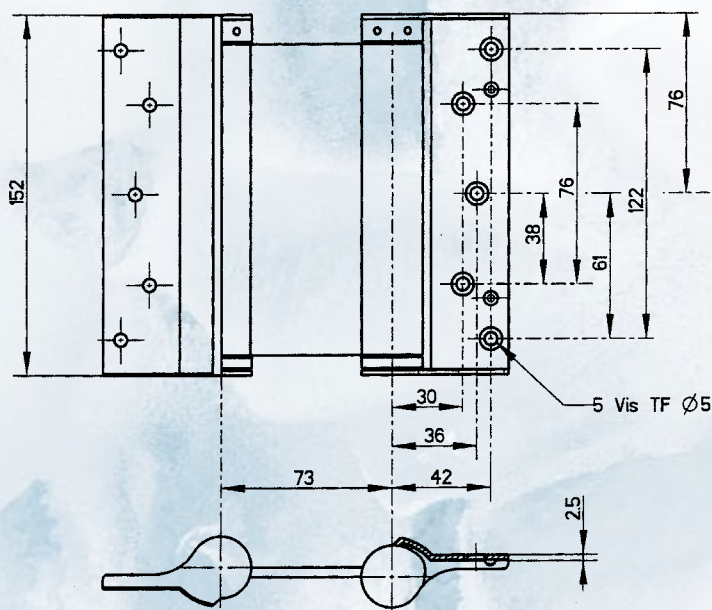
- N° 2
- N° 3

2 Qualities:

- stainless steel 18/10, stainless steel spring
- cadmium plated, bichromated 15 microns

Spring action adjustable

Ask for other models



N° 3

Réf.	N° 2		N° 3	
Poids / Weight	850 g		1350 g	
Hauteur / Height	125 mm		150 mm	
Epaisseur porte / Door thickness	25 à 35 mm		25 à 40 mm	
Couple maxi à 90° / Couple at 90°	Acier	Inox	Acier	Inox
	Steel	St-Steel	Steel	St-Steel
	0,50 daN		0,70 daN	

CHARNIERES COMPOSITE A RESSORTS
pour portes va-et-vient d'épaisseur 40 mm

Poids de porte : 30 kg maxi pour 2 charnières

4521 : arrêt à 90° incorporé

4523 : sans arrêt

Ressorts, axe, goupille, ainsi que vis et écrous (partie mobile), fournis en inox

Important : pour ouverture de porte supérieure à 90°, prévoir butées supplémentaires

COMPOSITE SPRING HINGE
for 40 mm thickness swing doors

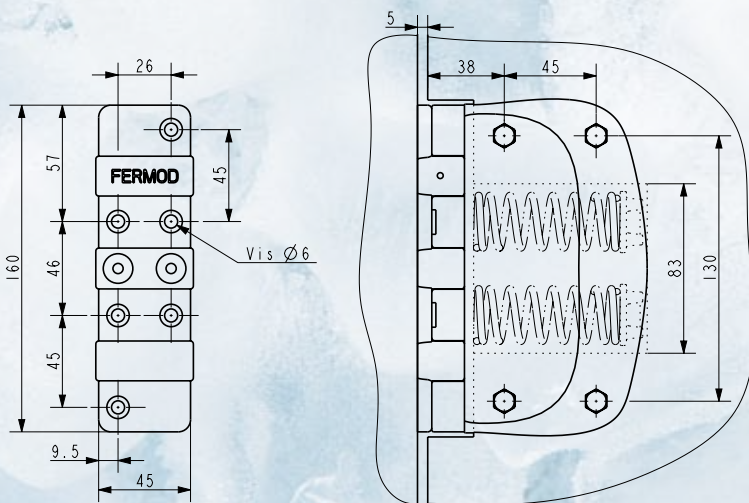
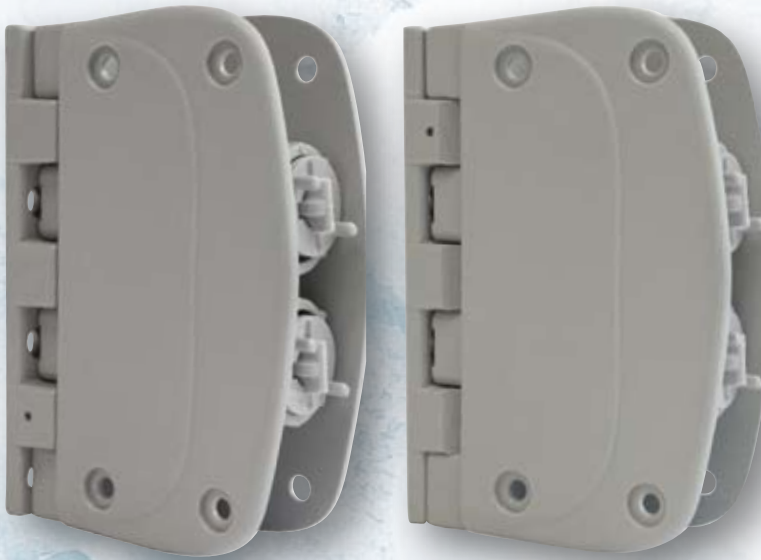
Door weight: 30 kg maxi for 2 hinges

4521: stops at 90° incorporated

4523: without stop

Springs, spindle, pin and screws and nuts (mobile part) delivered in stainless steel

Important: for door opening over 90°, bottom stops are to be foreseen





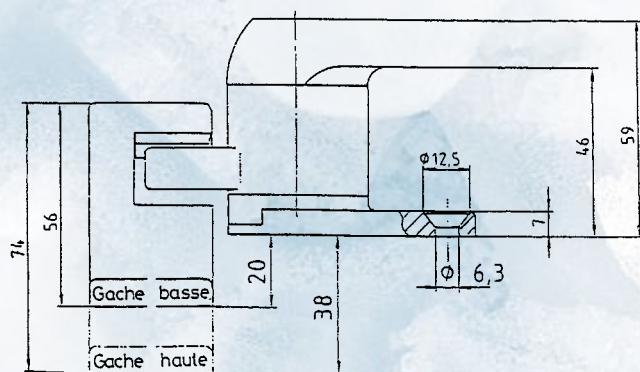
FERMETURE 1/4 DE TOUR pour portes en surépaisseur

Serrage progressif

A préciser :

- décalage 20 mm / Gâche basse
- ou - décalage 38 mm / Gâche haute
- gauche ou droite

Finition : chromé brillant

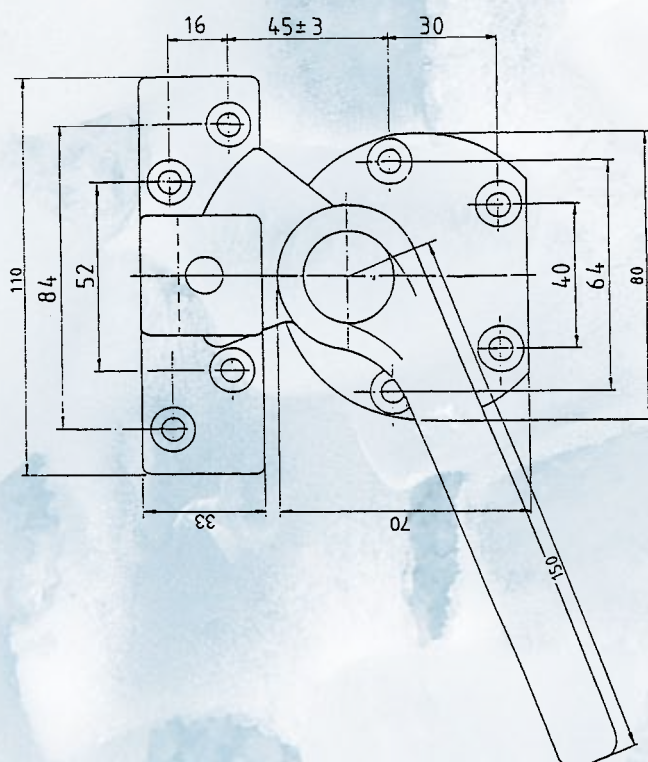


FASTENER with progressive tightening force

To be specified:

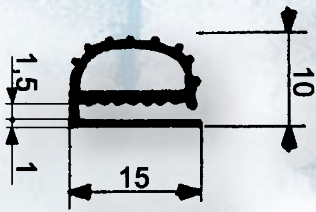
- offset 20 mm/low strike
- or - offset 38 mm/high strike
- left or right hand doors

Finition: chromium plated

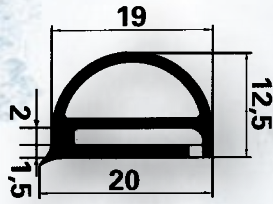




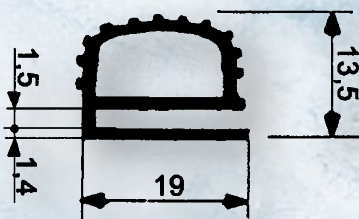
BOURRELETS - GASKETS



16



25



27

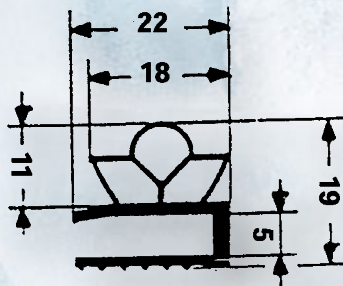


30

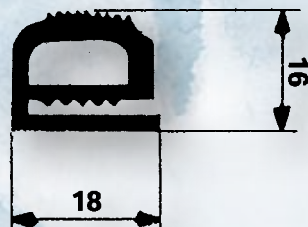
DIA.



74



41



BOURRELETS

Ref. 16-25-27-30 (-30°C) :

TPE blanc

Livré en rouleaux de 25 m

Option : cadre sur mesure

ø6/H16 - ø8/H17 - ø10/H19 - ø12/H27 (-20°C) :

Caoutchouc mousse toilé blanc

Livré en rouleaux de 25 et 50 m

GASKETS

Ref. 16-25-27-30 (-30°C) :

White TPE gasket

Delivered in 25 m lengths

Option : tailor made frames

ø6/H16 - ø8/H17 - ø10/H19 - ø12/H27 (-20°C) :

Soft rubber covered with white cloth

Delivered in 25 and 50 m lengths

BOURRELET PVC SOUPLE (-5°C)

Ref. 74 : en longueur de 3 m

Option : cadre sur mesure

SOFT PVC GASKETS (-5°C)

Ref. 74 : 3 m length

Option : tailor made frames

BOURRELET SILICONE GRIS ANTHRACITE

Ref. 41 : résistant de -60°C à +250°C

en longueur de 30 m

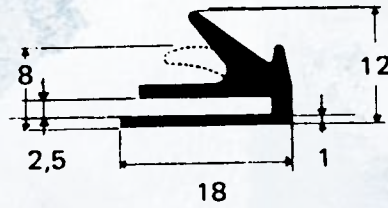
GREY SILICONE GASKET

Ref. 41 : -60°C up to 250°C, 30 m length



BOURRELETS - GASKETS

70



BOURRELET EPDM NOIR (-45°C)

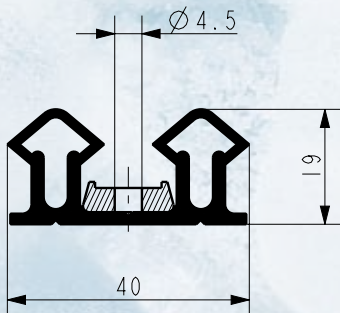
Réf. 70 : livré en rouleaux de 25 m

Option : cadre sur mesure

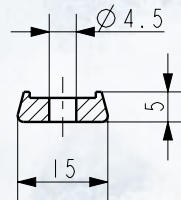
BLACK EPDM GASKET (-45° C)

Ref. 70: delivered in 25 m lengths

Option: tailor made frames



Bourrelet - Gasket
67



Raidisseur - Fixing strip
252

BOURRELETS NOIR (-45°C)

Caoutchouc noir extrêmement souple pour température jusqu'à -45°C.

Livrés en longueurs de :

Bourrelets (EPDM) :

Réf. 67 (avec raidisseur 252) : 25 m

Réf. 77 endiquetable (sans raidisseur) : 2,5 m

Raidisseur :

Réf. 252 : 5 m

BLACK EPDM GASKET (-45° C)

Extremely soft black rubber for temperatures down to -45° C

Delivered in lengths of:

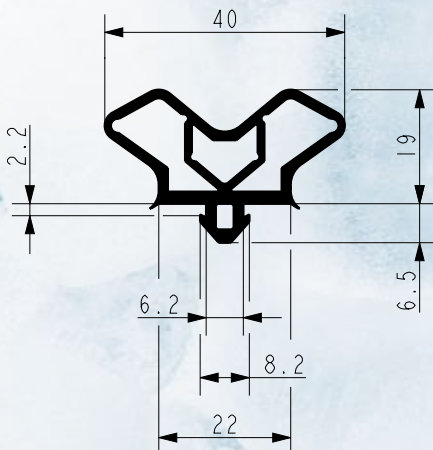
Gaskets (EPDM):

Ref. 67 (with strip 252): 25 m

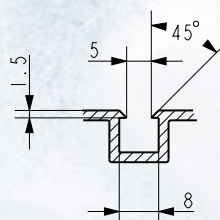
Ref. 77 clip fixing (without fixing strip): 2,5 m

Fixing strip:

Ref. 252: 5 m



Bourrelet - Gasket
77



Profil recommandé
Recommended profile

PROFIL PVC RIGIDE

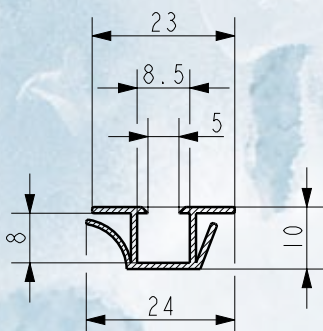
Réf. 5831

Livré en longueur de 5 m

RIGID PVC PROFILE

Ref. 5831

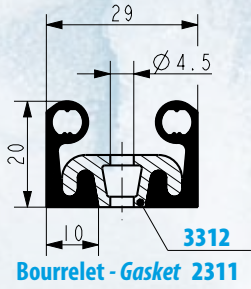
Delivered in length of 5 m



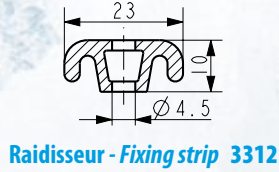
5831



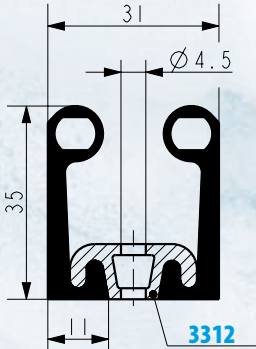
BOURRELETS - GASKETS



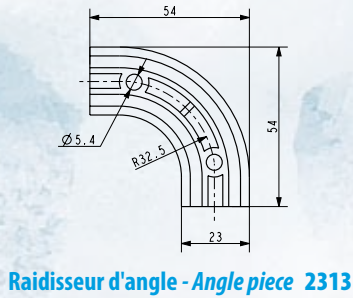
Bourrelet - Gasket 2311



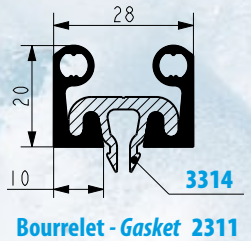
Raidisseur - Fixing strip 3312



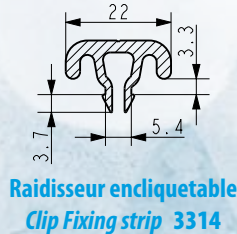
Bourrelet - Gasket 8511



Raidisseur d'angle - Angle piece 2313

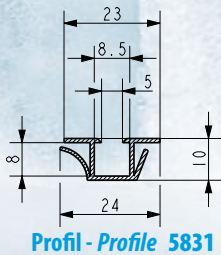
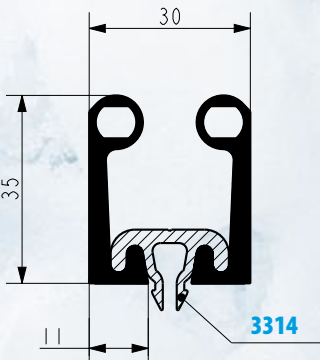
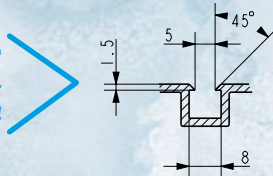


Bourrelet - Gasket 2311

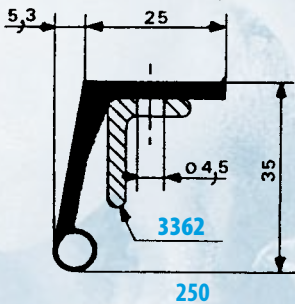


**Raidisseur encliquetable
Clip Fixing strip 3314**

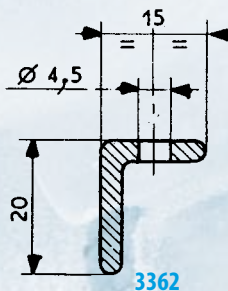
Forme de rainure conseillée pour le montage
d'un raidisseur 3314
Recommended profil for a clip fixing strip 3314



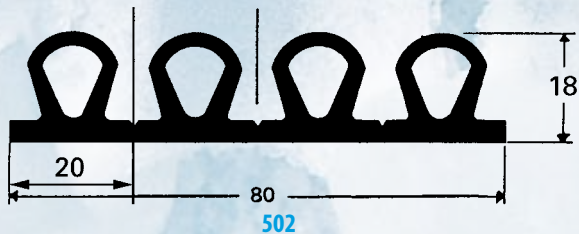
Profil - Profile 5831



250



3362



502

BOURRELET NOIR (-45°C)

Caoutchouc noir extrêmement souple pour température jusqu'à -45°C

Livrés en longueurs de :

Bourrelets :

Réf. 2311 (EPDM) : 24 m

Réf. 8511 (EPDM) : 8 et 24 m

Réf. 502 (EPDM) : 4 m

Réf. 250 (PA 80) : 20 m

Raidisseurs :

Réf. 3312 : 2,5 m

Réf. 3314 : 2,5 m

Réf. 3362 : 2,1 m et 3,4 m

Raidisseur d'angle 2313 :

Pour références 2311 et 8511

BLACK EPDM GASKET (-45° C)

Extremely soft black rubber for temperatures down to -45° C

Delivered in lengths of:

Gaskets:

Ref. 2311 (EPDM) : 24 m

Ref. 8511 (EPDM) : 8 and 24 m

Ref. 502 (EPDM) : 4 m

Ref. 250 (PA 80) : 20 m

Fixing strips:

Ref. 3312 : 2,5 m

Ref. 3314 : 2,5 m

Ref. 3362 : 2,1 m et 3,4 m

Angle piece 2313:

For references 2311 and 8511

PROFIL PVC RIGIDE

Réf. 5831

Livré en longueur de 5 m

RIGID PVC PROFILE

Ref. 5831

Delivered in length of 5 m



BOURRELETS - GASKETS

BOURRELETS

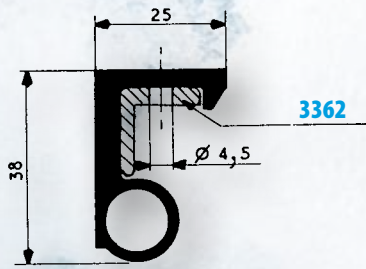
Caoutchouc extrêmement souple pour température jusqu'à -45°C

Livrés en longueur de :

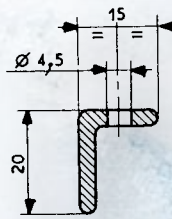
Bouffrets :
Réf. 3350 : 2,1 m / 3,4 m
Réf. 3461 : 25 m (EPDM)
Réf. 4451 : 10 m (EPDM)

Raidisseurs :
Réf. 3352 : 2,5 m
Réf. 3362 : 2,1 m / 3,4 m

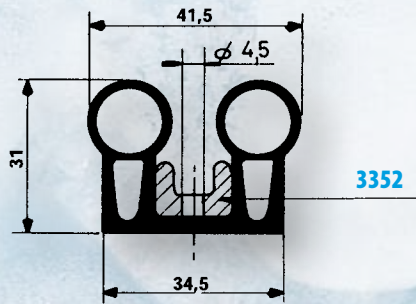
Pièces d'angle :
Réf. 3462 - 4453



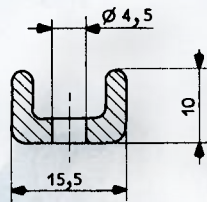
3350



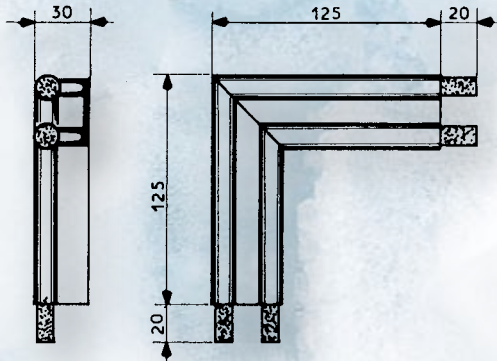
3362



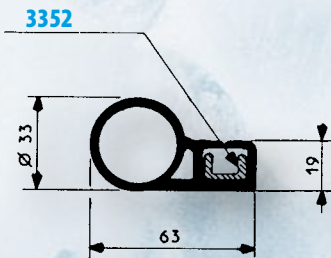
4451



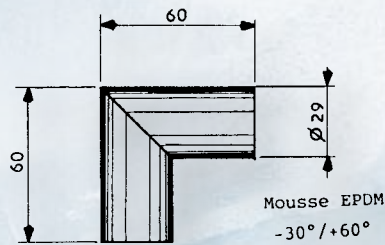
3352



4453



3461



3462

Mousse EPDM
-30°/+60°

GASKETS

Extremely soft rubber for temperatures down to -45°C

Delivered in lengths of:

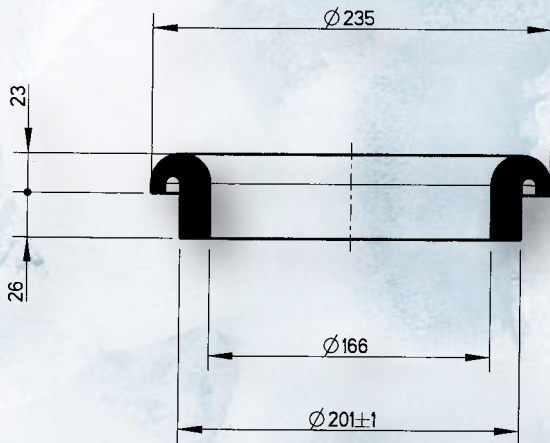
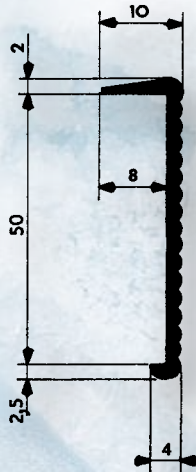
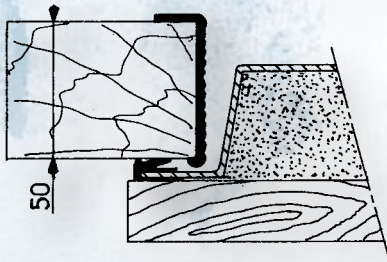
Gaskets:
Ref. 3350: 2,1 m / 3,4 m
Ref. 3461: 25 m (EPDM)
Ref. 4451: 10 m (EPDM)

Fixing strips:
Ref. 3352: 2,5 m
Ref. 3362: 2,1 m / 3,4 m

Angle pieces:
Ref. 3462 - 4453



102 - 103 - 132



PROFIL PVC RIGIDE 132 pour habillage intérieur de bâti, de 50 mm

Livré par 40 m, en longueur de 3/4 m

Pour toute longueur et forme spéciale, nous consulter

RIGID PVC PROFILE 132 to be fitted inside a 50 mm frame

Delivered in lengths of 3/4 m

Nota: for any other shape or colour, please come back to us

JOINT VIDE ORDURE N°6350

En caoutchouc noir

SCRAP BLOCK N° 6350

In black rubber

POIGNEES FIXES N° 102 - 103

DOORS HANDLES N° 102 - 103



212 - 213 - 6410



CREMAILLERE INOX 18/10 - 212 livrée en longueur de 2 mètres

Entr'axe des trous de fixation : 148 mm
Pas des encoches : 12 mm
Poids au mètre : 180 g
Diamètre des trous de fixation : 3 mm

Taquet clipable 213

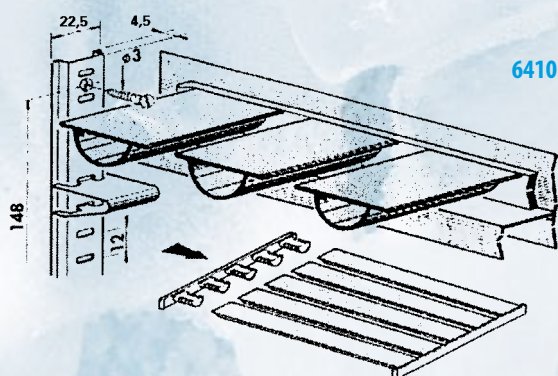
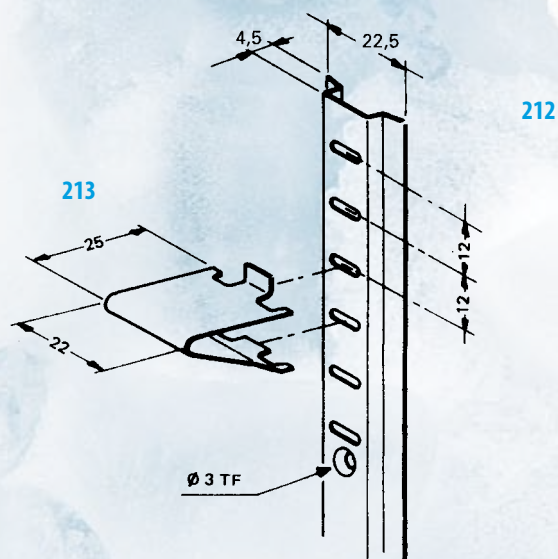
Longueur : 25 mm
Largeur : 22 mm
Poids : 4 g

STAINLESS STEEL SLOTTED RACK 212 delivered in 2 meters length

Fixing holes center distance : 148 mm
Distance between slotts : 12 mm
Weight per meter : 180 g
Diameter of screws : 3 mm

Hook 213

Length : 25 mm
Width : 22 mm
Weight : 4 g



FAITES VOUS-MEME VOS CLAYETTES SUR MESURES 6410

Les profils n°2 et n°3 sont en duralinox.
Les embouts sont en polyéthylène.

DO IT YOURSELF YOUR SHELVES AT YOUR DIMENSIONS 6410

Profiles n°2 and n°3 are in anodized aluminium.
End pieces are in polyethylene.



LISTE DES CALES - LIST OF SHIMS

CHARNIERES

Référence	Epaisseur Thickness	Matière Material
Corps fixe Fixed part		
308	8 mm	P
309	8 mm	P
360	1 mm	C
361	1 mm	C
362	1 mm	C
363	1 mm	C
401/402	1 mm	P
	2 mm	P
446/456/466	1 mm	C
470/471	9 mm	P
472/473	9 mm	P
480/481	9 mm	P
490/491	5 mm	P
556	1 mm	C
580/581	6 mm	P
582/583	6 mm	P
710	1 mm	P
	2 mm	P
	4 mm	P
720	1 mm	P
	2 mm	P
730	1 mm	P
	2 mm	P
	5 mm	P
731	1 mm	P
	2 mm	P
	5 mm	P
760	5 mm	A
761	1 mm	P
	2 mm	P
	5 mm	P
1370	8 mm	P
1670	5 mm	P

HINGES

LOQUETEUX

Référence	Epaisseur Thickness	Matière Material
560	1 mm	P
	2 mm	P
	5 mm	P
570	1 mm	P
	2 mm	P
	5 mm	P
571	1 mm	P
	2 mm	P
	5 mm	P
790	0,4 mm	P

LATCHES

GACHES

Référence	Epaisseur Thickness	Matière Material
560 - 570	1 - 2 - 5 mm	P

STRIKE

FERMETURES

Référence	Epaisseur Thickness	Matière Material
216	5 mm	A
		P
217	5 mm	P

FASTENERS

SERRURES

Référence	Epaisseur Thickness	Matière Material
23	5 mm	P

LOCKS

A : Aluminium
C : Carton - Cardboard
P : Plastic - Plastic