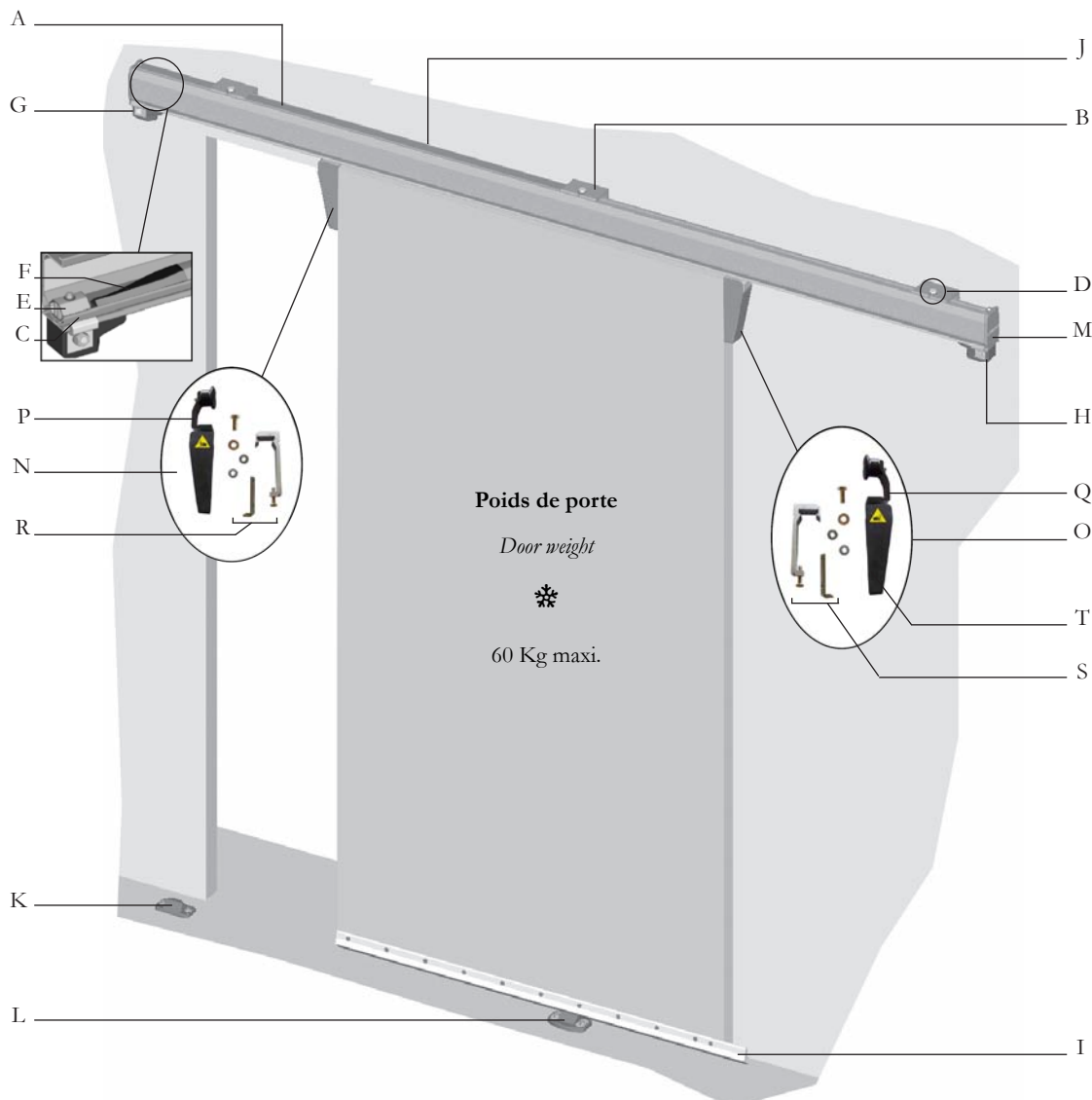




**Service Après-Vente - After Sales Service**  
**2120 SAV 07/2014**

A1

**FERMATIC 2120**



**Poids de porte**  
*Door weight*  
 \*  
 60 Kg maxi.

N°	Larg. mini <i>Width mini</i>	Larg. maxi <i>Width maxi</i>
2121	900	1100
2122	1101	1300
2123	1301	1500
2124	1501	1700



**Différences entre les FERMATIC 2120, 2130 et 2150**

	<b>2120 poids de porte maxi 60 Kg</b>	<b>2130 poids de porte maxi 80 Kg</b>	<b>2150 poids de porte maxi 120 Kg</b>
Chariot et galet	Chariot + galet noir	Chariot + galet noir	Chariot renforcé + galet gris
Nombre de trous de fixation des supports	2 trous	3 trous	3 trous
Nombre de supports	3 jusqu'au n° 4 5 jusqu'au n° 7	3 jusqu'au n° 3 5 jusqu'au n° 7	5 jusqu'au n° 5 7 pour n° 6 et n° 7
Guide ouv/ferm et bandeau	Guide ouv/ferm + bandeau 2120	Guide ouv/ferm + bandeau 2320	Guide ouv/ferm + bandeau 3530

**Differences between FERMATIC 2120, 2130 and 2150**

	<b>2120 <i>maxi door weight</i> 60 Kg</b>	<b>2130 <i>maxi door weight</i> 80 Kg</b>	<b>2150 <i>maxi door weight</i> 120 Kg</b>
<i>Trolley and roller</i>	<i>Trolley + black roller</i>	<i>Trolley + black roller</i>	<i>Reinforced finition trolley + grey roller</i>
<i>Number of holes for hangers fixation</i>	<i>2 holes</i>	<i>3 holes</i>	<i>3 holes</i>
<i>Number of hangers</i>	<i>3 to n° 4 5 to n° 7</i>	<i>3 to n° 3 5 to n° 7</i>	<i>5 to n° 5 7 for n° 6 and n° 7</i>
<i>Guides opening/ closing side + floor guiding rail</i>	<i>Guides opening/ closing side + floor guiding rail 2120</i>	<i>Guides opening/ closing side + floor guiding rail 2320</i>	<i>Guides opening/ closing side + floor guiding rail 3530</i>








2120 SAV 07/2014

<p><b>Rail</b> <i>Main rail</i></p>   <p>N°1 - 6086191SAV - N°2 - 6086291SAV N°3 - 6086391SAV - N°4 - 6086491SAV</p>	<p><b>Support de rail</b> <i>Main rail bracket</i></p>  <p>6010991SAV</p>	<p><b>Bande de roulement</b> <i>Running profile</i></p>   <p>N°1 - 1605191 - N°2 - 1605291 N°3 - 1605391 - N°4 - 1605491</p>
<p><b>Visserie support rail</b> <i>Screw/ rail bracket</i></p>  <p>6145803SAV</p>	<p><b>Bride bande roulement</b> <i>Clamp/ running profile</i></p>  <p>6013991</p>	<p><b>Rampe 2120</b> <i>Ramp 2120</i></p>  <p>16537</p>
<p><b>Butée fermeture</b> (ref. int.F) <i>Stop/closing side (int. ref. F)</i></p>  <p>6013711</p>	<p><b>Butée ouverture</b> (ref. int. O) <i>Stop/opening side (int.ref. O)</i></p>  <p>6013611</p>	<p><b>Bandeau de sol</b> <i>Floor guide rail</i></p>  <p>N°1 - 1604191 - N°2 - 1604291 N°3 - 1604391 - N°4 - 1604491</p>
<p><b>Cache supérieur de rail</b> <i>Rail upper cover</i></p>  <p>N°1 - 14281 N°3 - 14283 N°2 - 14282 N°4 - 14284</p>	<p><b>Guide fermeture</b> <i>Guide/closing side</i></p>  <p>6180808</p>	<p><b>Guide ouverture</b> <i>Guide/opening side</i></p>  <p>61807</p>
<p><b>Embouts de rail</b> <i>Rail end covers</i></p>  <p>60138</p>	<p><b>Chariot gauche et visserie</b> <i>Trolley assy/LH</i></p>  <p>6647803G</p>	<p><b>Chariot droit et visserie</b> <i>Trolley assy/RH</i></p>  <p>6647803D</p>



2120 SAV 07/2014

<p><b>Galet et chariot G</b> <i>Roller and trolley/LH</i></p>  <p>7028203GSAV</p>	P	<p><b>Galet et chariot D</b> <i>Roller and trolley/RH</i></p>  <p>7028203DSAV</p>	Q	<p><b>Support de porte/Repère G</b> <i>Door bracket/LH</i></p>  <p>6309891GSAV</p>	R
<p><b>Support de porte/Repère D</b> <i>Door bracket/RH</i></p>  <p>6309891DSAV</p>	S	<p><b>Capots</b> <i>Covers</i></p>  <p>60106SAV</p>	T		