



# Séries 470.470HP - 471.471HP - 475.475HP



## CHARNIÈRES COMPOSITE pour portes pivotantes en surépaisseur

Fixations symétriques, invisibles et inviolables  
Interchangeables gauche ou droite et dégondables  
Pour portes de 48 à 80 mm d'épaisseur, bourrelet compris,  
pour une ouverture de 180°

### 3 MODÈLES ET 2 VERSIONS :

**470, 470HP** : sans rampe

**471, 471HP** : avec rampes de décollement instantané

**475, 475HP** : sans rampe, tête bêche

### CARACTÉRISTIQUES :

**Matière** : composite

Version HP (Haute Performance) : axe en inox

Version standard : axe en acier zingué bichromaté

**Option** : cale 9 mm en composite gris clair

Avis de conformité Hygiène Alimentaire de l'AFSSA

## COMPOSITE HINGES for overlapping doors

Symetrical, invisible and tamperproof fixing screws  
Interchangeable for left and right hand doors  
For doors of 48 to 80 mm thickness, gasket included, for 180°  
opening

### 3 MODELS AND 2 VERSIONS:

**470, 470HP**: non rising

**471, 471HP**: rising

**475, 475HP**: upside down

### FEATURES:

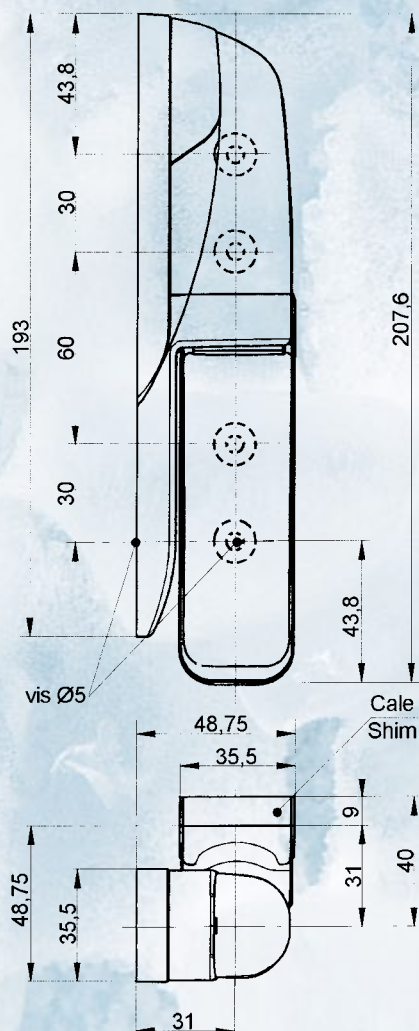
**Made of**: composite

HP version (High Performance): stainless steel pin

Standard version: bichromated steel pin

**Option**: 9 mm composite shim

AFSSA Hygiene Control



Réf.	470-470HP/471-471HP/475-475HP
Poids / Weight	240 g
Nombre de vis de pose Number of screws	8
Diamètre des vis Dim. of screws	5 mm
Poids maxi de porte Maxi door weight	40 kg