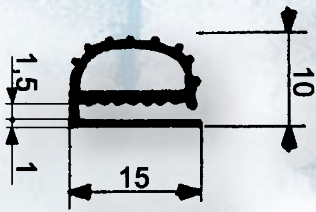
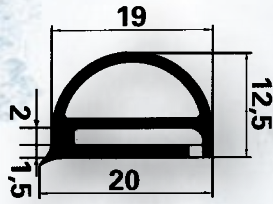




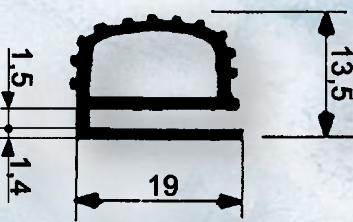
BOURRELETS - GASKETS



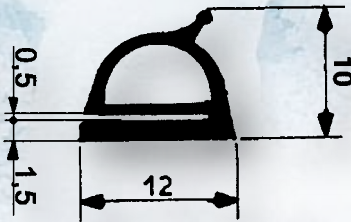
16



25



27

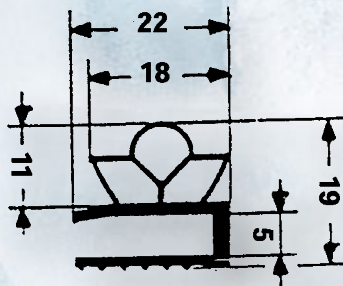


30

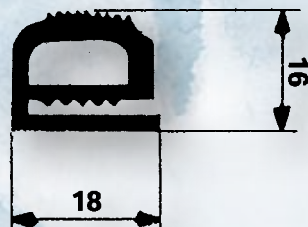
DIA.



74



41



BOURRELETS

Ref. 16-25-27-30 (-30°C) :

TPE blanc

Livré en rouleaux de 25 m

Option : cadre sur mesure

ø6/H16 - ø8/H17 - ø10/H19 - ø12/H27 (-20°C) :

Caoutchouc mousse toilé blanc

Livré en rouleaux de 25 et 50 m

GASKETS

Ref. 16-25-27-30 (-30°C) :

White TPE gasket

Delivered in 25 m lengths

Option: tailor made frames

ø6/H16 - ø8/H17 - ø10/H19 - ø12/H27 (-20°C) :

Soft rubber covered with white cloth

Delivered in 25 and 50 m lengths

BOURRELET PVC SOUPLE (-5°C)

Ref. 74 : en longueur de 3 m

Option : cadre sur mesure

SOFT PVC GASKETS (-5°C)

Ref. 74: 3 m length

Option: tailor made frames

BOURRELET SILICONE GRIS ANTHRACITE

Ref. 41 : résistant de -60°C à +250°C

en longueur de 30 m

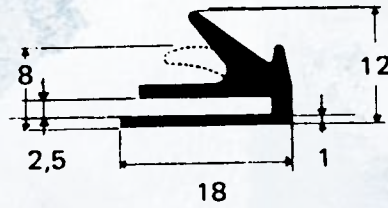
GREY SILICONE GASKET

Ref. 41: -60°C up to 250°C, 30 m length



BOURRELETS - GASKETS

70



BOURRELET EPDM NOIR (-45°C)

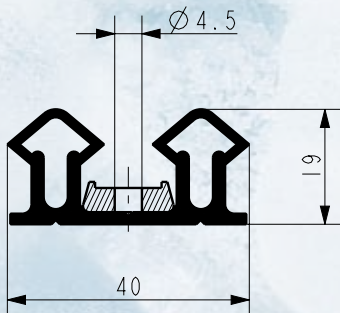
Réf. 70 : livré en rouleaux de 25 m

Option : cadre sur mesure

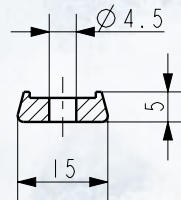
BLACK EPDM GASKET (-45° C)

Ref. 70: delivered in 25 m lengths

Option: tailor made frames



Bourrelet - Gasket
67



Raidisseur - Fixing strip
252

BOURRELETS NOIR (-45°C)

Caoutchouc noir extrêmement souple pour température jusqu'à -45°C.

Livrés en longueurs de :

Bourrelets (EPDM) :

Réf. 67 (avec raidisseur 252) : 25 m

Réf. 77 endiquetable (sans raidisseur) : 2,5 m

Raidisseur :

Réf. 252 : 5 m

BLACK EPDM GASKET (-45° C)

Extremely soft black rubber for temperatures down to -45° C

Delivered in lengths of:

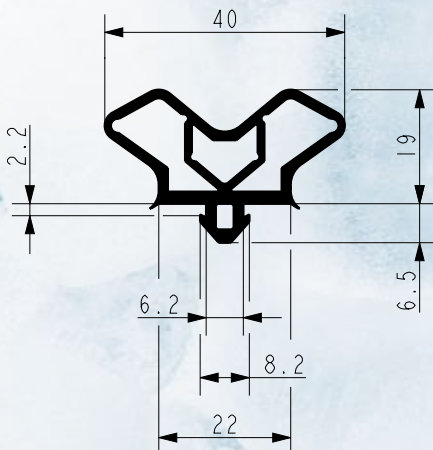
Gaskets (EPDM):

Ref. 67 (with strip 252): 25 m

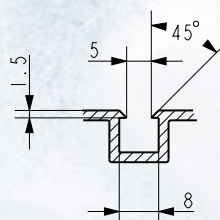
Ref. 77 clip fixing (without fixing strip): 2,5 m

Fixing strip:

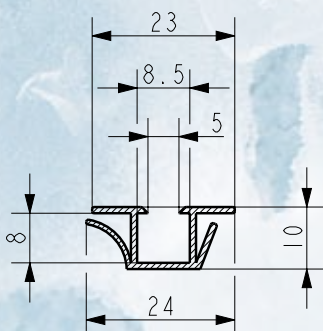
Ref. 252: 5 m



Bourrelet - Gasket
77



Profil recommandé
Recommended profile



5831

PROFIL PVC RIGIDE

Réf. 5831

Livré en longueur de 5 m

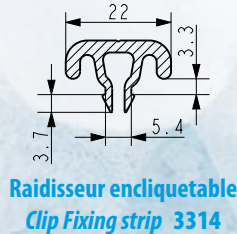
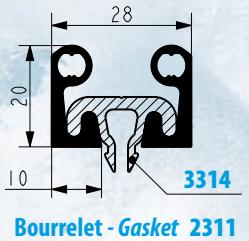
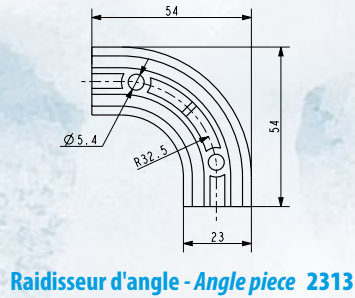
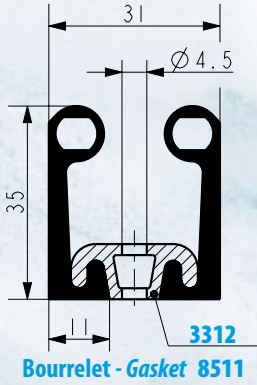
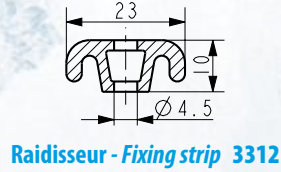
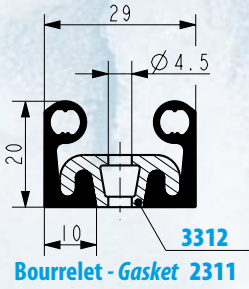
RIGID PVC PROFILE

Ref. 5831

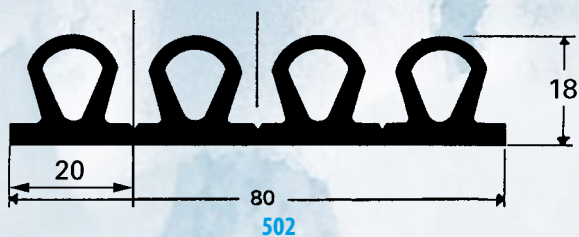
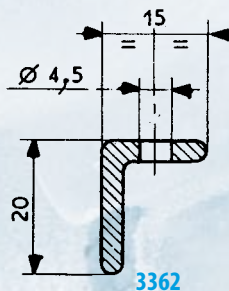
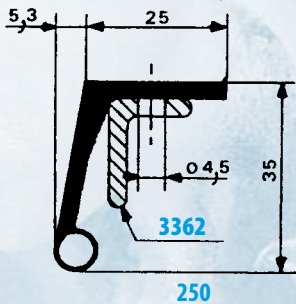
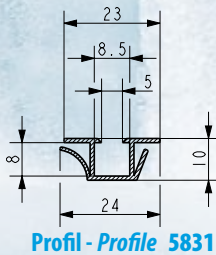
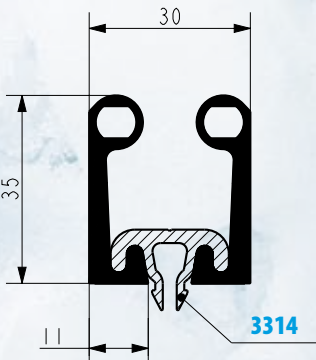
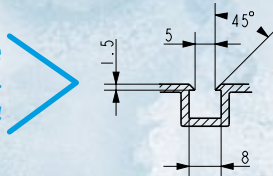
Delivered in length of 5 m



BOURRELETS - GASKETS



Forme de rainure conseillée pour le montage
d'un raidisseur 3314
Recommended profil for a clip fixing strip 3314



BOURRELET NOIR (-45°C)

Caoutchouc noir extrêmement souple pour température jusqu'à -45°C

Livrés en longueurs de :

Bourrelets :

Réf. 2311 (EPDM) : 24 m

Réf. 8511 (EPDM) : 8 et 24 m

Réf. 502 (EPDM) : 4 m

Réf. 250 (PA 80) : 20 m

Raidisseurs :

Réf. 3312 : 2,5 m

Réf. 3314 : 2,5 m

Réf. 3362 : 2,1 m et 3,4 m

Raidisseur d'angle 2313 :

Pour références 2311 et 8511

BLACK EPDM GASKET (-45° C)

Extremely soft black rubber for temperatures down to -45° C

Delivered in lengths of:

Gaskets:

Réf. 2311 (EPDM) : 24 m

Réf. 8511 (EPDM) : 8 and 24 m

Réf. 502 (EPDM) : 4 m

Réf. 250 (PA 80) : 20 m

Fixing strips:

Réf. 3312 : 2,5 m

Réf. 3314 : 2,5 m

Réf. 3362 : 2,1 m et 3,4 m

Angle piece 2313:

For references 2311 and 8511

PROFIL PVC RIGIDE

Réf. 5831

Livré en longueur de 5 m

RIGID PVC PROFILE

Réf. 5831

Delivered in length of 5 m



BOURRELETS - GASKETS

BOURRELETS

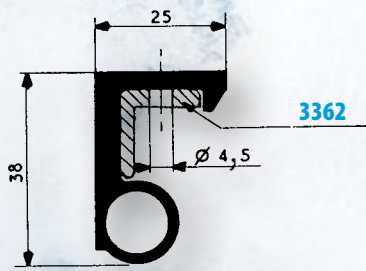
Caoutchouc extrêmement souple pour température jusqu'à -45°C

Livrés en longueur de :

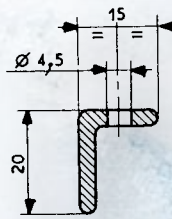
Bouurrelets :
Réf. 3350 : 2,1 m / 3,4 m
Réf. 3461 : 25 m (EPDM)
Réf. 4451 : 10 m (EPDM)

Raidisseurs :
Réf. 3352 : 2,5 m
Réf. 3362 : 2,1 m / 3,4 m

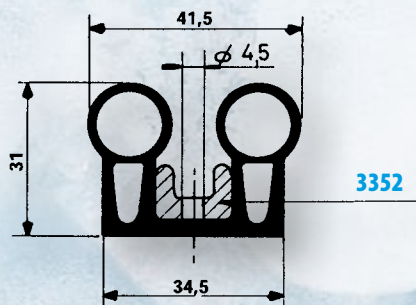
Pièces d'angle :
Réf. 3462 - 4453



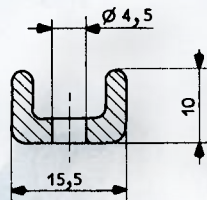
3350



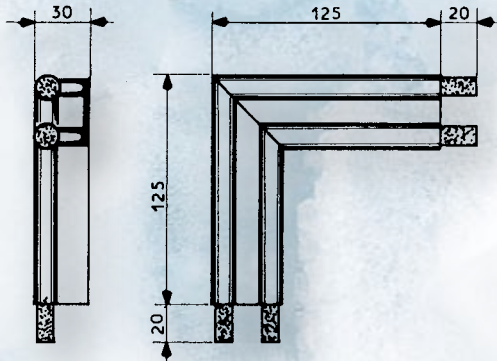
3362



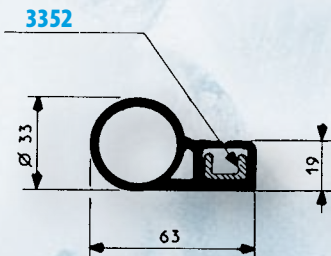
4451



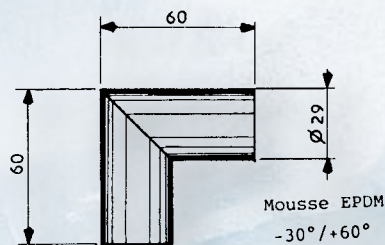
3352



4453



3461



3462

Mousse EPDM
-30°/+60°

GASKETS

Extremely soft rubber for temperatures down to -45°C

Delivered in lengths of:

Gaskets:
Ref. 3350: 2,1 m / 3,4 m
Ref. 3461: 25 m (EPDM)
Ref. 4451: 10 m (EPDM)

Fixing strips:
Ref. 3352: 2,5 m
Ref. 3362: 2,1 m / 3,4 m

Angle pieces:
Ref. 3462 - 4453