



FERMOD®

NOTICE d'INSTRUCTIONS

Cette notice comporte les instructions d'installation, d'utilisation et de maintenance.
Nous vous conseillons de la lire attentivement, et de la mettre à disposition de l'utilisateur.

This notice includes the mounting installation, and the maintenance instructions.

We advise you to read this carefully and to place it at the user's disposal.

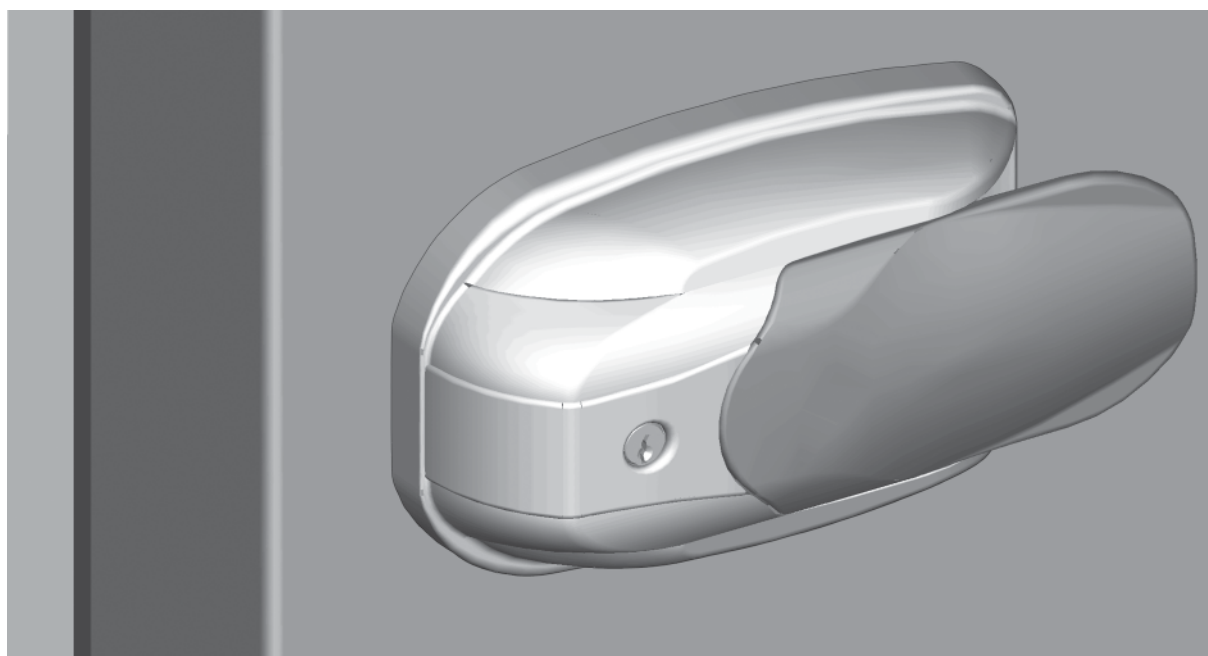
FERMETURE CENTRALE FASTENER 430 - 431



0497
EN 179:2008



COMPONENT



Sommaire

1 - Encombrement.....	p 2
2 - Caractéristiques du produit.....	p 2
3 - Transport	p 3
4 - Stockage.....	p 3
5 - Montage	p 3/6
5.1 - Perçage porte	
5.2 - Coupe tige et tubes	
5.3 - Assemblage	
5.4 - Perçage et assemblage	
5.5 - Montage/démontage du capot	
6 - Mise au rebut	p 7
7 - Déclaration de conformité CE.....	p 7

Summary

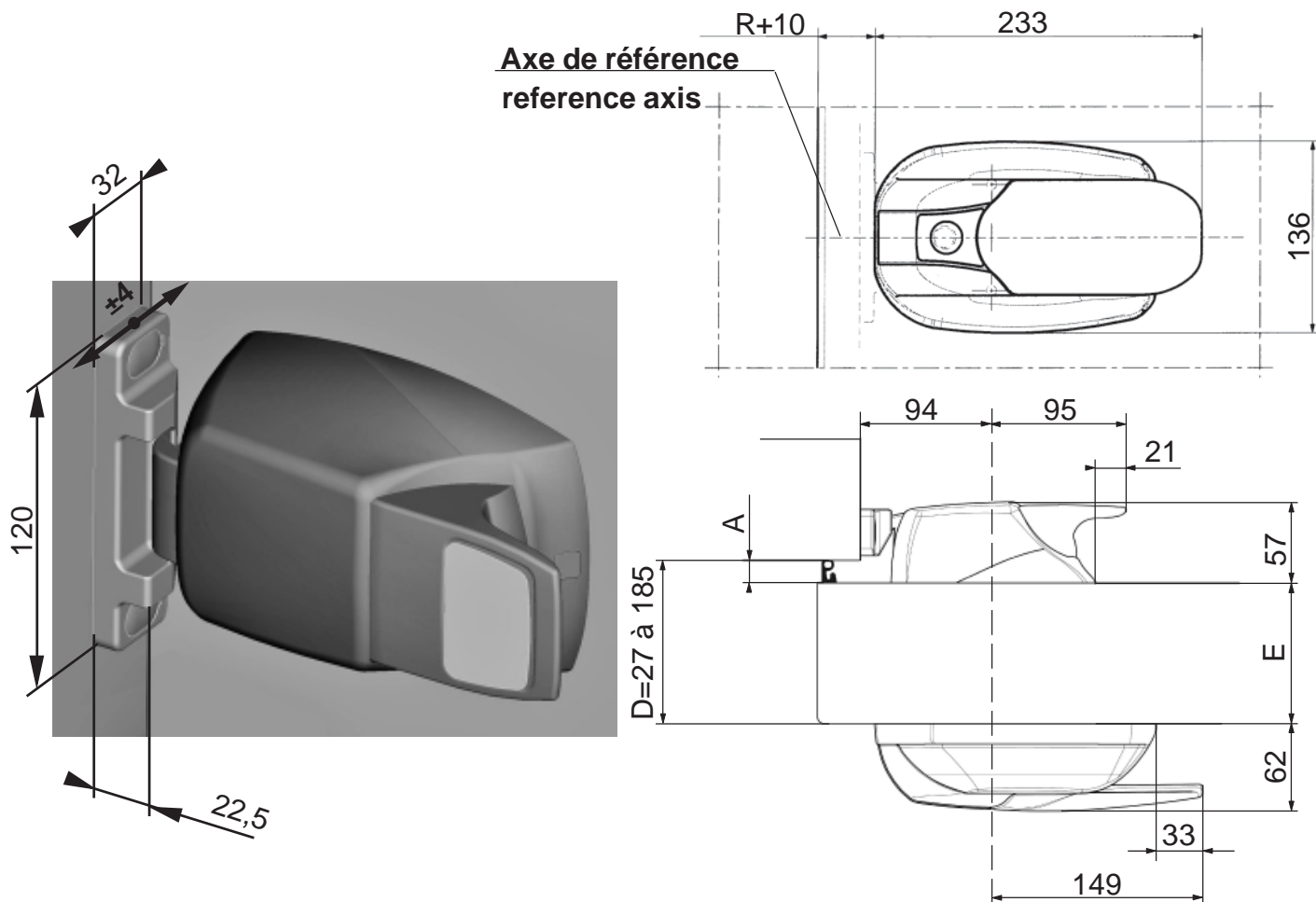
1 - Space requirement	p 2
2 - Product features	p 3
3 - Transport	p 3
4 - Storage	p 3
5 - Mounting	p 3/6
5.1 - door drilling	
5.2 - rod and tubes cutting	
5.3 - Assembly	
5.4 - Drilling and assembly	
5.5 - Cover mounting/dismounting	
6 - Scrapping	p 7
7 - Attestation of conformity CE.....	p 7

FERMOD S.A. - 75, rue de Richelieu - 75002 PARIS (FRANCE)
Tél. :(33) 01 42 96 94 06 - Fax :(33) 01 42 86 84 51

Octobre 2011
N° NM430/A

NM0430/A

1 - ENCOMBREMENT - SPACE REQUIREMENT



Ref.	430	431
Poids	1000g	1130g
Nombre de vis de pose	6	6
Diamètre des vis	5mm	5mm

Ref.	430	431
weight	1000g	1130g
screws qty	6	6
screws diameter	5mm	5mm

E= épaisseur de porte (40 mm à 165 mm)
D= Décalage de porte + Bourrelet comprimé
A= Bourrelet comprimé ≤ 20 mm

E= door thickness (40 mm to 165 mm)
D= Door offset + compressed gasket
A= Compressed gasket ≤ 20 mm

2 - CARACTERISTIQUES du PRODUIT

Cette fermeture est destinée à équiper des portes pivotantes encastrées ou en surépaisseur. Elle se compose d'une partie extérieure à clé ou non et d'une partie intérieure.

- 430 : Version standard
- 431 : Version à clé avec barillet
- Epaisseur de porte comprise entre 40mm et 165mm
- Epaisseur bourrelet : 10mm à 20mm
- Gâche réglable : en profondeur avec jeu vertical
- Fixations et axes invisibles et inaccessibles
- Interchangeable gauche ou droit
- Matière : Poignées, boîtiers et gâche en composite
- Mécanisme : Acier zingué bichromaté

3 - TRANSPORT

Ce matériel doit être transporté à l'abri des intempéries.

Le conditionnement d'origine est prévu pour tous les types de transport.

La Responsabilité de FERMOD s'arrête :

- dès que le Client ou l'installateur ouvre le carton ou une partie du carton,
- dès que le carton a subi un choc tel que le carton a été arraché.

4 - STOCKAGE

Ce matériel doit être stocké à l'abri des intempéries.

5 - MONTAGE

Veillez respecter les réglementations en vigueur dans le pays d'installation.

Veillez suivre toutes les instructions de la notice.

2 - FEATURES

This fastener is designated to hinged inset or overlapping doors.

It is made of an external part (with or without lock) and internal part.

- 430 : standard version
- 431 : locking version
- Door thickness : 40mm to 165mm
- gasket thickness : 10mm to 20mm
- Adjustable strike : in depth and vertically
- invisible and inaccessible pins and fixations
- Interchangeable for right or left hand doors
- Lever, external housing and strike made of composite
- Mechanism : steel zinc bichromated

3 - TRANSPORT

This equipment must be protected from bad weather during transport .

The original packing is designed for all types of transportation means.

The liability of FERMOD ceases :

- as soon as the customer or installer opens the package or a part of the packaging
- as soon as the package has suffered a considerable impact in such a way that is damaged.

4 - STORAGE

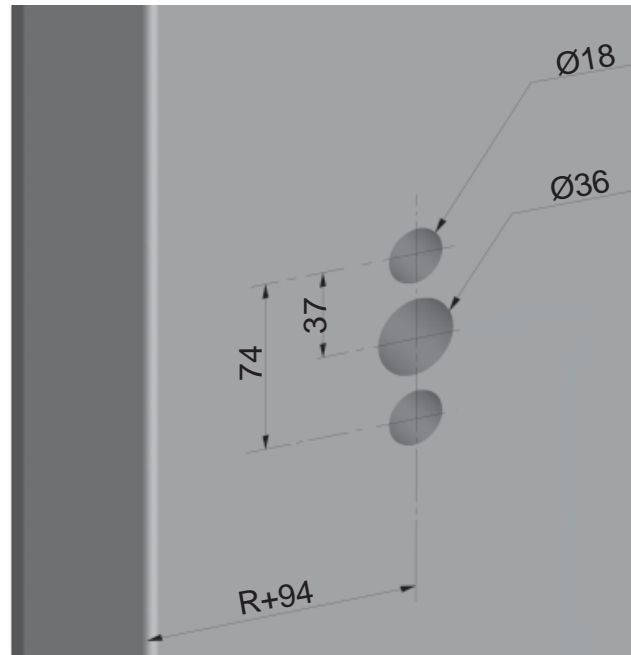
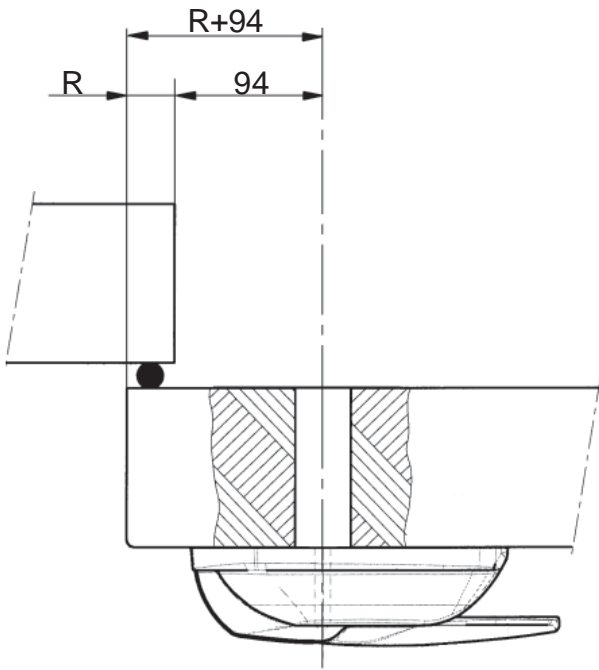
This equipment must be protected from the bad weather during storage.

5 - MOUNTING

Please respect the regulations in force in the country of installation.

Please follow all the mounting instructions.

5-1 Perçage porte - Door drilling



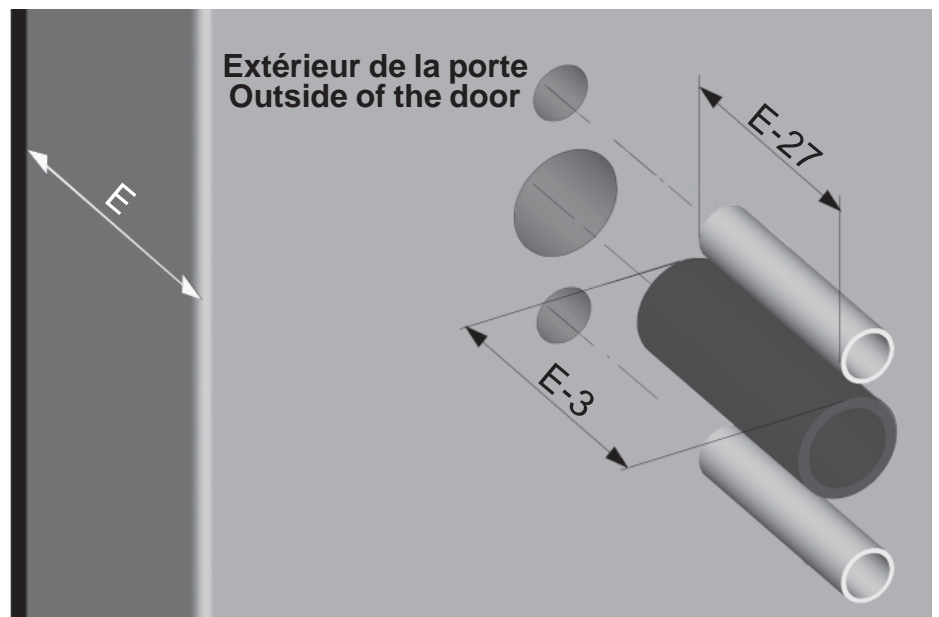
5-2 Coupe tige et manchons - Rod and insulated sleeves cutting



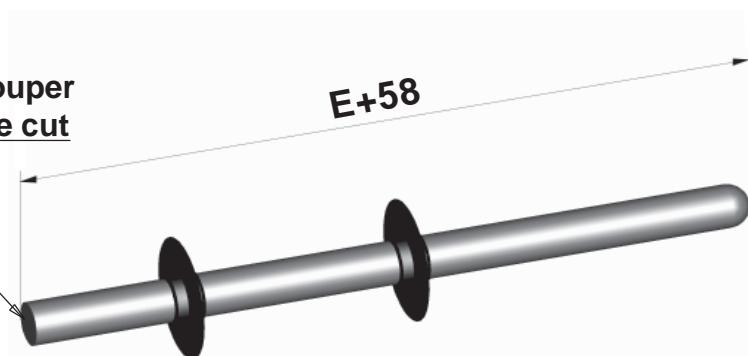
Longueur de pièces en standard pour portes de 60, 66, 115 et 165 mm d'épaisseur (pas de recoupe)



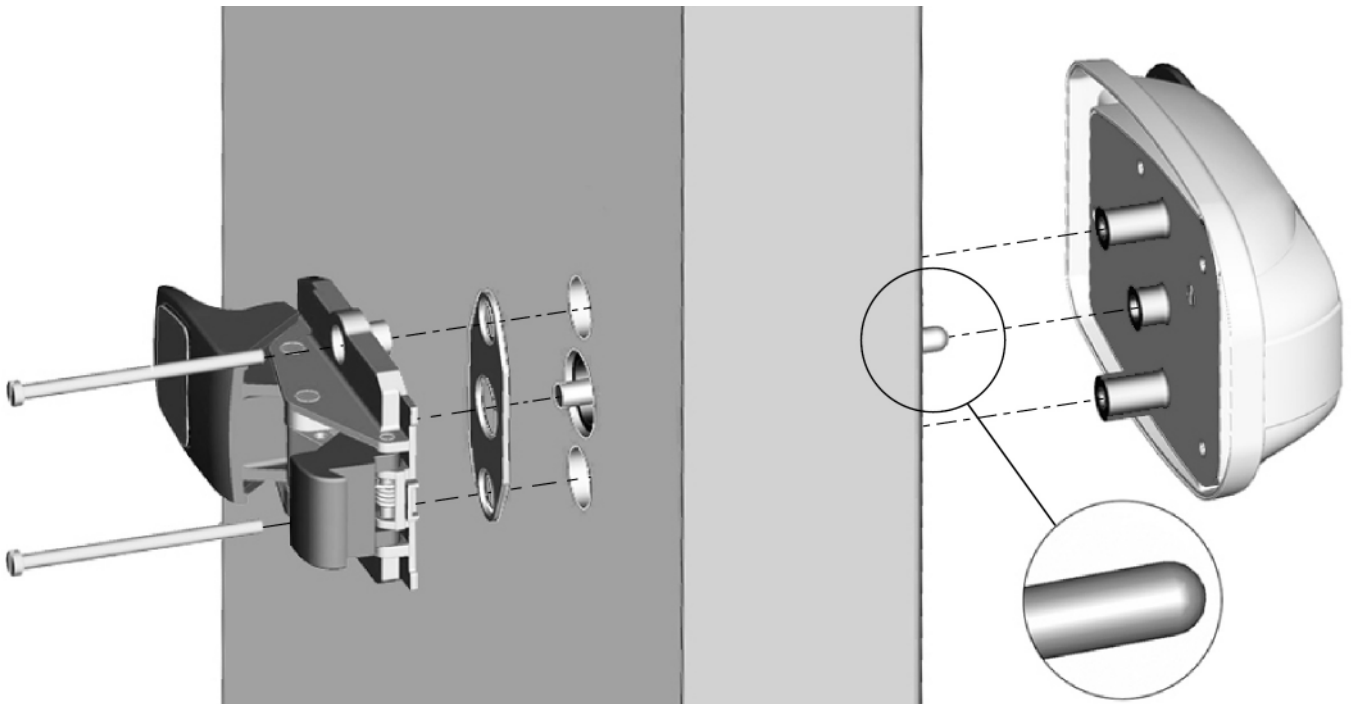
Standard parts length for doors of 60, 66, 115 and 165 mm thickness (no cut required)



Côté à couper
Side to be cut



5-3 Assemblage - Assembly

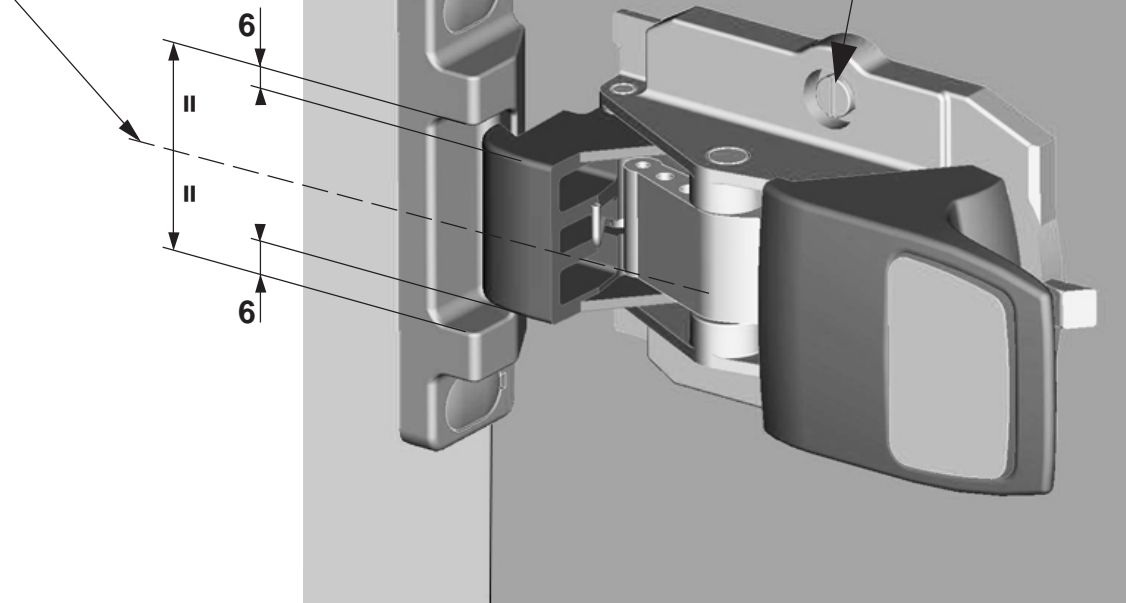


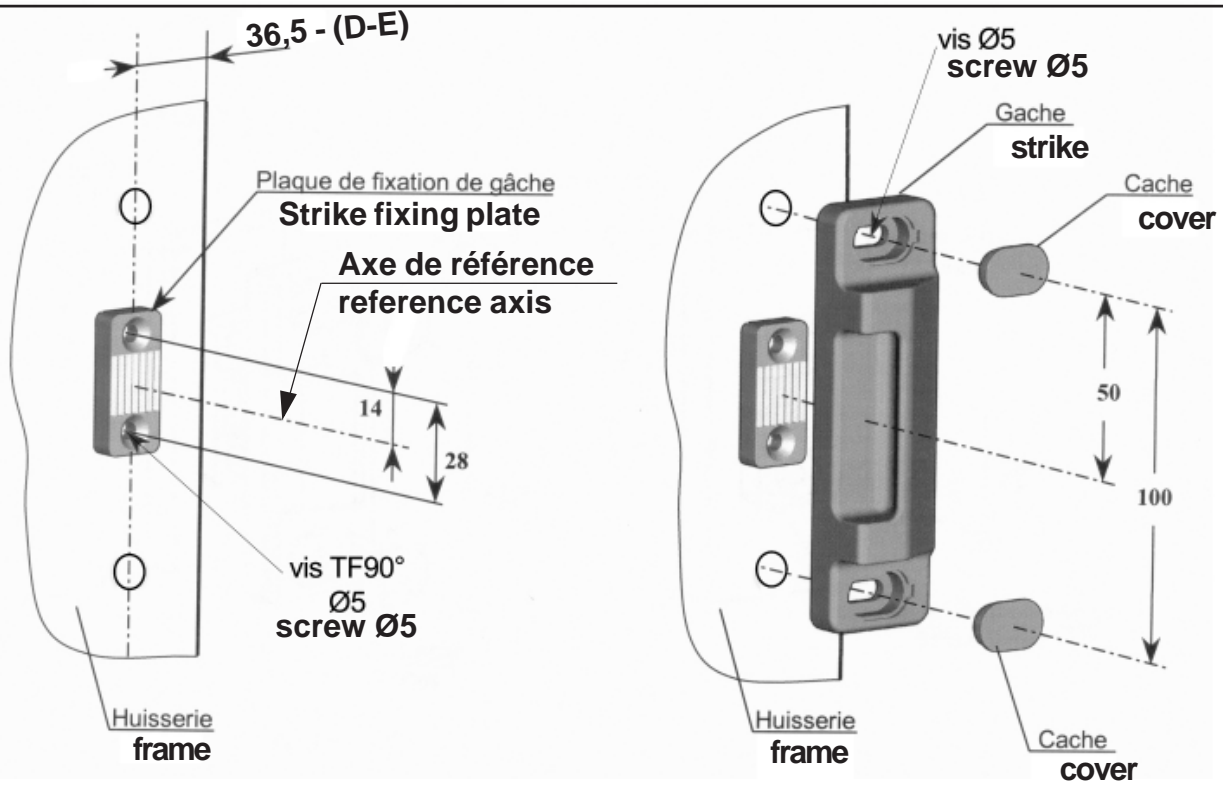
5-4 Perçage et assemblage de la gâche - Drilling and assembly strike

Effectuer le pré-serrage des vis,
puis serrer d'un demi tour
ou
couple de serrage maxi. 5 Nm

Pre-tighten screws
then tighten only half-turn
or
use maxi torque. 5 Nm with an
automatic screw-driver

Axe de référence
Reference axis



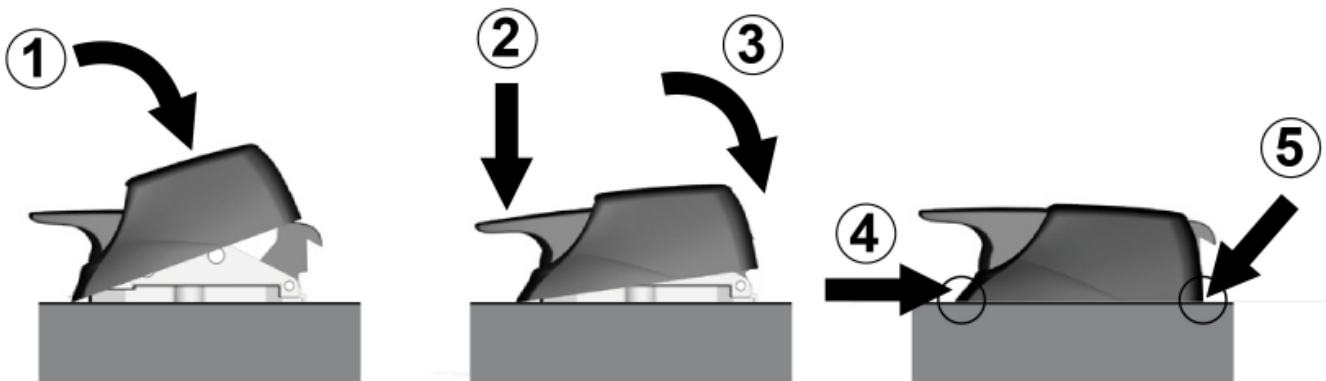


D= Décalage de porte + Bourrelet comprimé
 E= épaisseur de porte (40 mm à 165 mm)

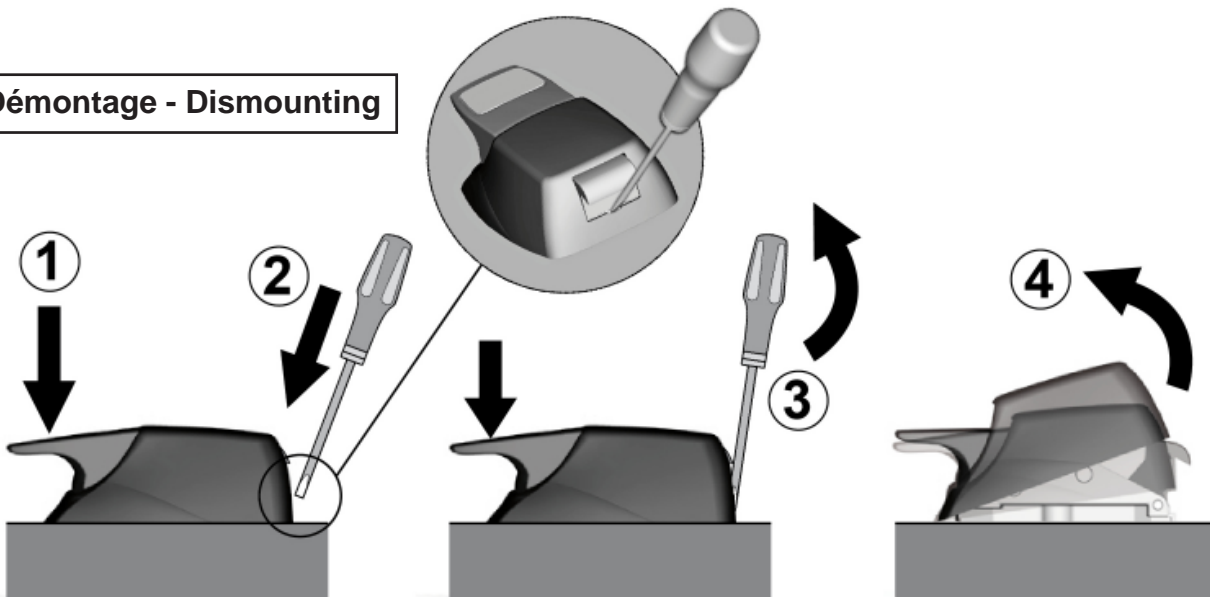
D= Door offset + compressed gasket
 E= door thickness (40 mm to 165 mm)

5-5 Montage/démontage du capot - Cover mounting/dismounting

Montage - Mounting



Démontage - Dismounting



6 - MISE AU REBUT / SCRAPPING

Prendre en compte l'ensemble des textes réglementaires européens et nationaux, qui traitent des déchets et des déchets d'emballages. Exemples : *Directive relative aux déchets, 75/442/CEE.*

La mise au rebut des pièces suivantes, nécessite un démontage et une évacuation vers un centre de traitement des déchets. Ces matières dégagent des vapeurs nocives lors de leur combustion.

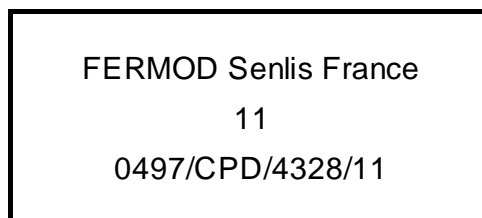
Take all the European and national regulation texts into consideration, which deal with scrap and packaging waste. Examples: **Directive relating to scrapping, 75/442/CEE.**

Scrapping of the following items required dismantling and waste to a special center .

These materials here above give off harmful vapors during combustion.

Désignation	Reference	Matière
CAPOT EXTERIEUR	EXTERNAL COVER	ABS
TIGE POUSSOIR	ROD	POM

7 - DECLARATION DE CONFORMITE CE / ATTESTATION OF CONFORMITY CE



Xavier HAAS
Directeur Général Délégué

DISTRIBUTEUR
DISTRIBUTOR



FERMOD[®]



75, rue de Richelieu - 75002 PARIS - FRANCE
Tél. : (33) 01 42 96 94 06 - Fax : (33) 01 42 86 84 51
<http://www.fermod.com> - e-mail : contact@fermod.com

Siège Social : Senlis (Oise) - Société Anonyme au capital de 1 004 400 Euros
RCS Compiègne B 301 468 211 - Siret 301 468 211 00018 - APE 2572 Z

CSI SpA
 20021 Bollate - MI - I
 Viale Lombardia 20
 Tel. +39 02 383301
 Fax +39 02 3503940
 www.csi-spa.com

CSI
CERT

Registration number
0497/CPD/4328/11

EC CERTIFICATE of CONFORMITY

In compliance with Council Directive 89/106/EEC of 21 December 1988 on the approximation of laws, regulations and administrative provisions of the Member States relating to construction products (the Construction Products Directive or CPD), as amended by the Directive 93/68/EEC of the Council of European Communities of 22 July 1993, it has been stated that the construction product

EMERGENCY EXIT DEVICE "430-431"

product parameters and classes, CE marking methods, description of the products, field of direct application, particular conditions applicable to the use of the product according to the technical specification are reported in the Annex A of this certificate placed on the market by

FERMOD S.A. - 3, Av. Eugène Gazeau - 60300 SENLIS - FRANCE

And produced in the factory

FERMOD S.A. - 3, Av. Eugène Gazeau - 60300 SENLIS - FRANCE

is submitted by the manufacturer to a factory production control and to the further testing of samples taken at the factory in accordance with a prescribed test plan and that the notified body **CSI SPA** has performed the initial type-testing for the relevant characteristics of the product, the notified body **CSI S.p.A.** the initial inspection of the factory and of the factory production control and performs the continuous surveillance, assessment and approval of the factory production control.

This certificate attests that all provisions concerning the attestation of conformity and the performances described in Annex ZA of the standard **EN 179:2008** were applied and that the product fulfils all the prescribed requirements.

The product classification is the following:

3	7	6	0	1	3	2	2	B	B
---	---	---	---	---	---	---	---	---	---

This certificate was first issued on **17/10/2011** and remains valid as long as the conditions laid down in the technical specification in reference or the manufacturing conditions in the factory or the factory production control itself are not modified significantly.

Bollate, 17/10/2011

Rev. 0