

# LOQUETEAUX





# 560 - 570 - 571



## LOQUETEAU AUTOMATIQUE pour petits portillons

Fixation sur le chant  
Interchangeable gauche ou droite

**560** : version standard - Levier : Rilsan noir  
**570** : version standard - Levier : Métallique  
**571** : version standard à clé - Levier : Métallique

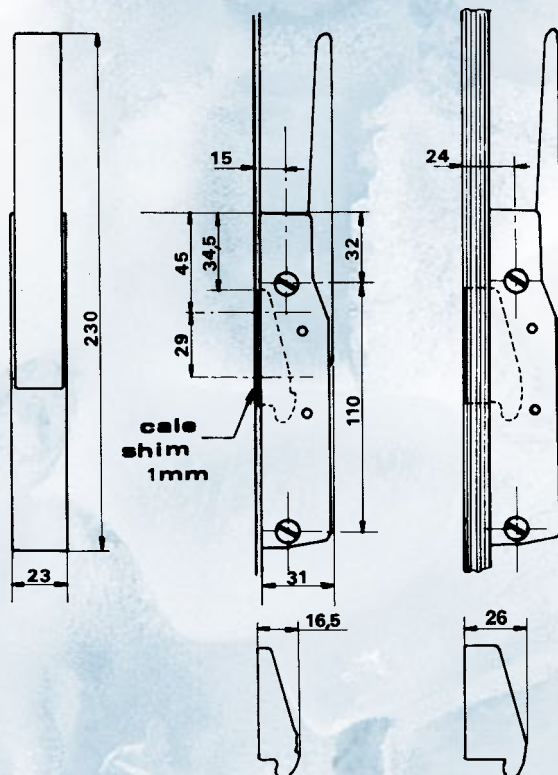
**Gâche** : Rilsan noir, hauteur 16,5 ou 26 mm  
**Finition** : chromé mat  
**Option** : cales 1, 2 et 5 mm

## AUTOMATIC LATCH for small doors

Fixing on the door edge  
Interchangeable for left or right hand doors

**560**: standard version - Handle: black Rilsan  
**570**: standard version - Handle: Metal  
**571**: locking version - Handle: Metal

**Strike**: Rilsan, 16,5 or 26 mm height  
**Finish**: mat chromium plated  
**Option**: 1, 2 and 5 mm shim



Réf.	560	570	571
Poids / Weight	190 g	260 g	290 g
Nombre de vis de pose Number of screws	4	4	4
Diamètre des vis Dim. of screws	5 mm	5 mm	5 mm



## LOQUETEAU AUTOMATIQUE avec gâche réglable

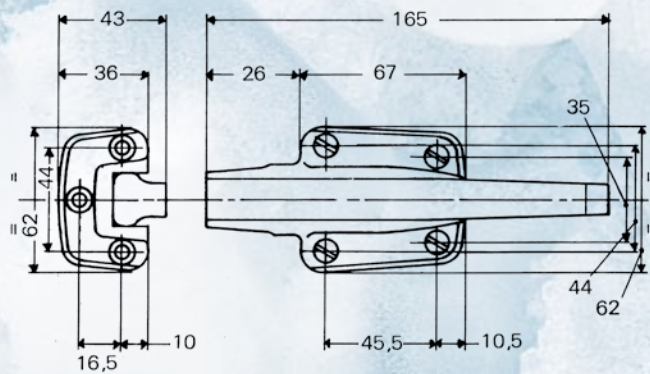
Serrage progressif en accompagnant le levier de la main  
Dispositif pour condamnation par cadenas

**651** : décalage réglable de 18 à 30 mm

**652** : décalage réglable de 14 à 30 mm

**Finition** : chromé brillant

**Option** : galet laiton pour haute température



651

## AUTOMATIC LATCH with roller and adjustable strike

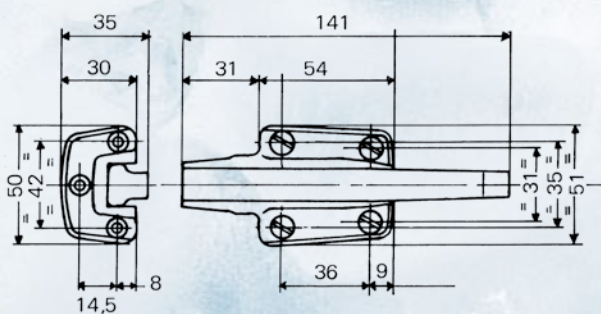
Automatic snap action sealing, or progressive sealing  
Pressure by manual operation of the handle  
Provision for locking by use of a padlock

**651**: adjustable offset from 18 to 30 mm

**652**: adjustable offset from 14 to 30 mm

**Finish**: chromium plated

**Option**: brass roller for high temperature



652

Réf.	651	651 Gâche simple	652	652 Gâche simple
Poids / Weight	470 g	165 g	275 g	83 g
Nombre de vis de pose Number of screws	4	3	4	3
Diamètre des vis Dim. of screws	5 mm	5 mm	4,5 mm	4,5 mm



## LOQUETEAU AUTOMATIQUE pour portillons en surépaisseur

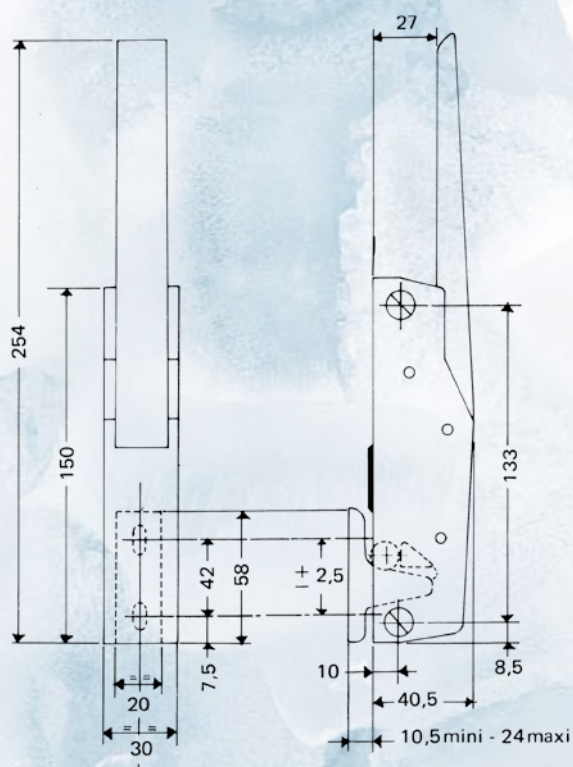
Fixation sur le chant  
Interchangeable gauche ou droite  
Gâche réglable horizontalement et verticalement

**790** : version standard

**795** : version standard à clé

**Finition** : émaillé ou chromé brillant

**Option** : galet et gâche laiton pour haute température



## AUTOMATIC LATCH for small overlapping doors

Fixing on the door edge  
Interchangeable for left or right hand doors  
Horizontally and vertically adjustable strike

**790**: standard version

**795**: locking version

**Finish**: enamelled or chromium plated

**Option**: brass roller and strike for high temperature

Réf.	790	795
Poids / Weight	500 g	550 g
Nombre de vis de pose Number of screws	4	4
Diamètre des vis Dim. of screws	5 mm	5 mm
Force de serrage Tightening force	15 kg	15 kg



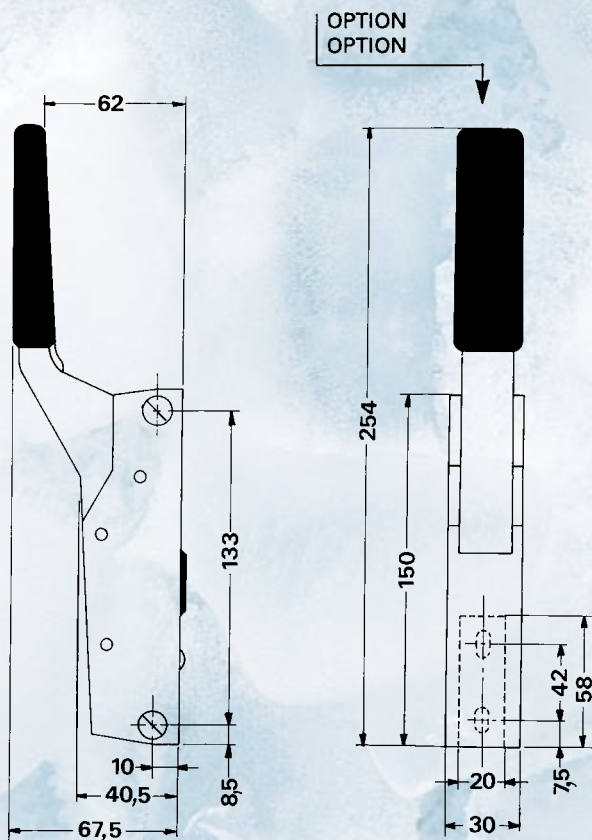
## LOQUETEAU AUTOMATIQUE pour portillons en surépaisseur

Fixation sur le chant  
Interchangeable gauche ou droite

**791** : version à poignée déportée  
**796** : version à poignée déportée à clé

**Finition** : chromé brillant

**Option** : galet et gâche laiton pour haute température, embout caoutchouc



## AUTOMATIC LATCH for small overlapping doors

Fixing on the door edge  
Interchangeable for left or right hand doors  
Horizontally and vertically adjustable strike

**791**: with offset handle  
**796**: locking version with offset handle

**Finish**: chromium plated

**Option**: brass roller and strike for high temperature  
Black handle, cover/rubber

Réf.	791	796
Poids / Weight	560 g	610 g
Nombre de vis de pose Number of screws	4	4
Diamètre des vis Dim. of screws	5 mm	5 mm
Force de serrage Tightening force	15 kg	15 kg



# 880.880HP.880PV - 885.885HP.885PV



## LOQUETEAU AUTOMATIQUE pour portillons en surépaisseur

Fixation sur le chant  
Interchangeable gauche ou droite

- 880** : chromé
- 880 PV** : boîtier : chromé - Poignée : composite noir
- 885** : modèle à clé
- 885 PV** : modèle à clé  
boîtier : chromé - Poignée : composite noir
- HP** : haute performance version inoxydable

Contrôlé par l'AFSSA  
Obligation d'utiliser des vis de fixation fendues  
Norme NF XP 60 010

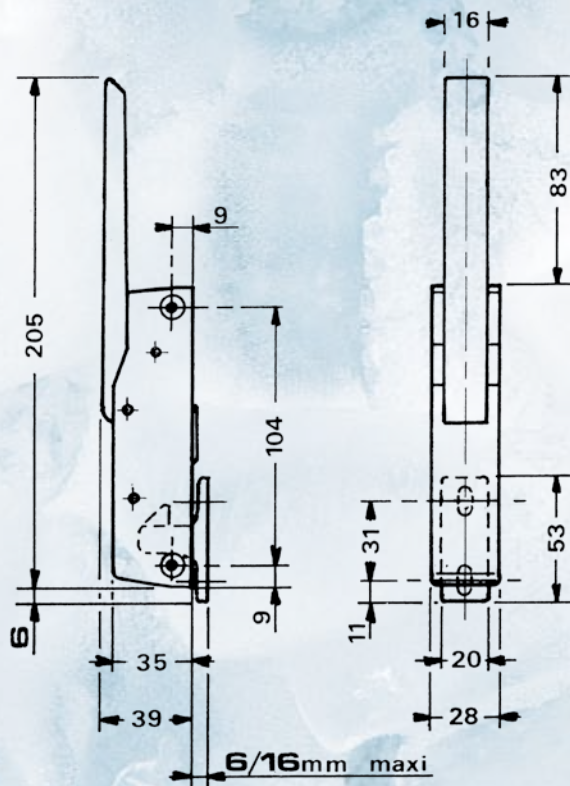


## AUTOMATIC LATCH for small overlapping doors

Fixing on the door edge  
Interchangeable for left or right hand doors

- 880** : chromium plated
- 880 PV** : housing: chromium plated  
handle: black composite
- 885** : locking version
- 885 PV** : locking version  
housing: chromium plated  
handle: black composite
- HP** : high Performance,  
stainless steel mecanism

AFSSA Hygiene Control  
Please use slotted machine screws  
Norm NF XP 60 010



Réf.	880	880 HP	880 PV	885	885 HP	885 PV
Poids / Weight	392 g	400 g	314 g	410 g	412 g	336 g
Nombre de vis de pose Number of screws	4	4	4	4	4	4
Diamètre des vis Dim. of screws	5 mm	5 mm	5 mm	5 mm	5 mm	5 mm