

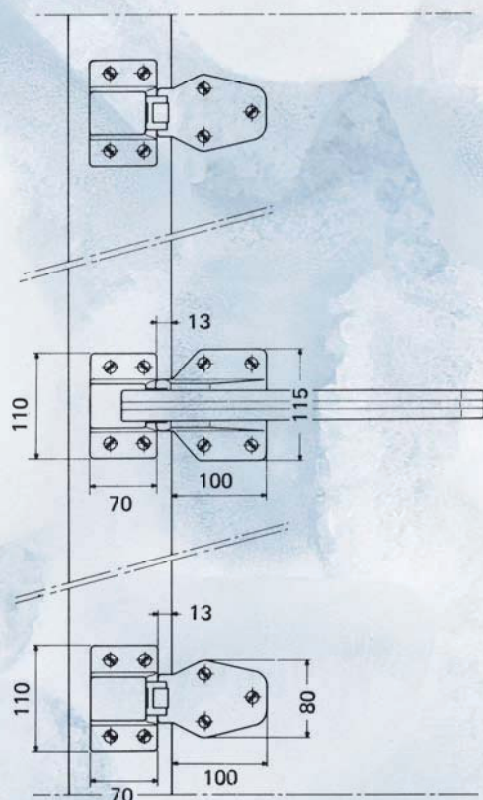


FERMETURE AUTOMATIQUE
pour portes encastrées

2 points de serrage extérieur (dec 0)
3 points de serrage extérieur (dec 22-27)
1 poignée intérieure avec butée

Interchangeable gauche ou droite

Finition : émaillé

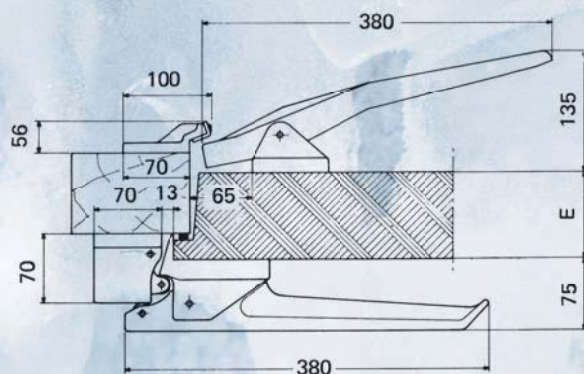


AUTOMATIC FASTENER
for inset doors

2 external fastening points (offset 0)
3 external fastening points (offset 22-27)
1 inner release handle with butt

Interchangeable for left or right hand doors

Finish: enamelled



Réf.	216
Poids / Weight	3000 g
Nombre de vis de pose Number of screws	29
Diamètre des vis Dim. of screws	7 mm
Force de serrage Tightening force	105 kg