



CHARNIERES pour portes légères ou portillons en surépaisseur

Fixations invisibles et inviolables, porte fermée
Dégondables et interchangeables gauche ou droite

446 : charnière sans rampe

456 : charnière à rampes, décollement instantané

Finition : émaillé ou chromé brillant

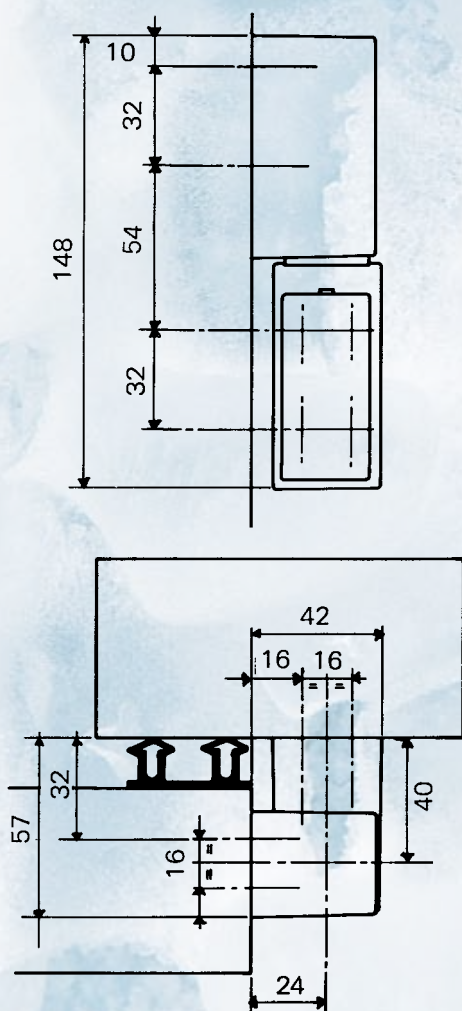
HINGES for light overlapping doors

Invisible and tamperproof fixing screws
Interchangeable for left and right hand doors

446: non-rising hinge

456: identical to 446 but with immediate rising

Finish: enamelled or chromium plated



Réf.	446	456
Poids / Weight	615 g	615 g
Nombre de vis de pose Number of screws	8	8
Diamètre des vis Dim. of screws	5 mm	5 mm
Poids max. des portes Max. door weight	60 kg	50 kg